



26.51.51.110
(Код ОКП 42 1140)

Термопреобразователи сопротивления Метран-2000

Руководство по эксплуатации



Содержание

1 Описание и работа.....	4
1.1 Назначение.....	4
1.2 Технические характеристики.....	6
1.3 Состав изделия.....	14
1.4 Устройство и работа.....	14
1.5 Обеспечение взрывозащиты.....	14
1.6 Средства измерений, инструменты, принадлежности.....	15
1.7 Маркировка и пломбирование.....	17
1.8 Упаковка.....	20
2 Использование по назначению.....	21
2.1 Эксплуатационные ограничения.....	21
2.2 Подготовка ТС к использованию.....	22
2.3 Обеспечение взрывозащищенности ТС при монтаже и эксплуатации.....	22
3 Техническое обслуживание.....	24
3.1 Общие указания.....	24
3.2 Меры безопасности.....	24
3.3 Проверка работоспособности ТС.....	25
3.4 Техническое освидетельствование.....	25
4 Транспортирование и хранение.....	26
5 Утилизация.....	26
Приложение А Ссылочные нормативные документы.....	27
Приложение Б Условные обозначения ТС Метран-2000, Метран-2000-Ех.....	29
Приложение В Габаритные размеры ТС Метран-2000.....	32
Приложение Г Конструктивные исполнения ПП с кодом А.....	33
Приложение Д Конструктивные исполнения ПП с кодом В.....	35
Приложение Е Конструктивные исполнения ПП с кодом Д.....	36
Приложение Ж Конструктивные исполнения ПП с кодом Е.....	37
Приложение И Конструктивное исполнение соединительных головок.....	38
Приложение К Конструктивное исполнение кабельных вводов.....	40
Приложение Л Основные характеристики ПП.....	43
Приложение М Схемы соединений внутренних проводников.....	50
Приложение Н Чертеж средств взрывозащиты ТС Метран-2000- Ехd (для НСХ типа 50М, 100М, 100П, Pt100).....	53
Приложение П Дополнение к руководству по эксплуатации термопреобразователей сопротивления, применяемых во взрывоопасных зонах на территории Украины Самостоятельный документ.....
Приложение Р Чертеж средств взрывозащиты ТС Метран-2000- Ехd (для НСХ типа Pt100) с кабельной конструкцией ЧЭ.....	55
Приложение Т Перечень запасных частей.....	57

Настоящее руководство по эксплуатации (РЭ) распространяется на термопреобразователи сопротивления Метран-2000 (в дальнейшем ТС) и предназначено для изучения их устройства, принципа действия, требований по монтажу, правил эксплуатации, хранения и транспортирования. ТС выпускаются по техническим условиям ТУ 4211-017-51453097.

Ссылочные нормативные документы приведены в приложении А.

Пример условного обозначения приведен в приложении Б.

Принятые сокращения:

ЖКХ – жилищно-коммунальное хозяйство;

ИП – измерительный преобразователь;

НД – нормативные документы;

НСХ – номинальная статическая характеристика;

ПП – первичный преобразователь;

ТО – техническое обслуживание;

ТС – термопреобразователь сопротивления;

ТЭДС – термоэлектродвижущая сила;

ЧЭ – чувствительный элемент;

ВПИ – верхний предел измерений.

1 Описание и работа

1.1 Назначение

1.1.1 Термопреобразователи сопротивления (далее ТС) Метран-2000 предназначены для измерения температуры различных сред, температуры в расплавах алюминия и меди, температуры поверхностей твердых тел и малогабаритных подшипников в газовой, нефтяной, угольной, энергетической, металлургической, химической, нефтехимической, машиностроительной и металлообрабатывающей, приборостроительной, пищевой, деревообрабатывающей и других областях промышленности, а также в сфере ЖКХ и энергосбережения. ТС Метран-2000, заказанные с опцией «КТС» (далее комплекты ТС), представляют собой подобранные пары термопреобразователей сопротивления и предназначены для измерения температуры и разности температур воды в составе теплосчетчиков и других приборов учета и контроля тепловой энергии в системах теплоснабжающих и теплопотребляющих организаций. Использование ТС допускается в нейтральных, а также агрессивных средах, по отношению к которым материалы, контактирующие с измеряемой средой, являются коррозионно-стойкими.

1.1.2 По способу контакта с измеряемой средой ТС соответствуют погружаемому или поверхностному исполнению (в зависимости от конструктивного исполнения), по условиям эксплуатации – стационарному исполнению, по отношению к измеряемой среде – герметичные.

1.1.3 Термопреобразователи сопротивления соответствуют требованиям ТР ТС 012/2011. ТС с обозначением «Ех» имеют взрывозащищенное исполнение по ГОСТ 31610.0, ГОСТ ИЕС 60079-1, ГОСТ 31610.11, ГОСТ 22782.3 и могут применяться во взрывоопасных зонах согласно требованиям главы 7.3 ПУЭ, ГОСТ ИЕС 60079-14, в которых возможно образование взрывоопасных смесей газов, паров, горючих жидкостей с воздухом, относящихся к категориям ПА, ПВ и ПС по ГОСТ Р МЭК 60079-20-1.

1.1.4 ТС изготавливаются в следующих климатических исполнениях по ГОСТ 15150:

- исполнения У1, У1.1, но для работы при значении температуры окружающего воздуха от минус 55 °С до плюс 85 °С; ТС исполнения Ех температурного класса Т6 по ГОСТ 31610.0 – от минус 55 °С до плюс 60 °С, температурного класса Т5 по ГОСТ 31610.0 – от минус 55 °С до плюс 75 °С;

- тропические исполнения ТЗ, ТС1, но для работы при значении температуры окружающего воздуха – от минус 10 °С до плюс 85 °С; ТС исполнения Ех температурного класса Т6 по ГОСТ 31610.0 – от минус 10 °С до плюс 60 °С, температурного класса Т5 по

ГОСТ 31610.0 – от минус 10 °С до плюс 75 °С;

- тропические исполнения ТВ1, ТМ1, но для работы при значении температуры окружающего воздуха – от плюс 1 °С до плюс 85 °С; ТС исполнения Ех температурного класса Т6 по ГОСТ 31610.0 – от плюс 1 °С до плюс 60 °С, температурного класса Т5 по ГОСТ 31610.0 – от плюс 1 °С до плюс 75 °С.

1.1.5 По устойчивости к механическим воздействиям ТС являются вибропрочными согласно ГОСТ Р 52931 и соответствуют группам V1, V2, F2, F3, G1 в зависимости от исполнения.

1.1.6 По защищенности от воздействия окружающей среды ТС являются пыле-, водозащищенными (соответствуют коду IP65) или пылезащищенными (соответствуют коду IP5X) по ГОСТ 14254.

1.1.7 ТС согласно ГОСТ 27.003 относятся к изделиям конкретного назначения непрерывного применения, ремонтируемым или неремонтируемым в зависимости от конструктивного исполнения.

1.1.8 По метрологическим свойствам ТС являются средствами измерений.

1.2 Технические характеристики

1.2.1 Габаритные размеры, указанные в приложении В, масса ТС определяются размерами (приложения Г, Д, Е, Ж) и массой первичного преобразователя (ПП), соединительной головки (приложение И) и кабельного ввода (приложение К), кроме исполнений без соединительной головки. Масса ПП указана в приложении Л. Масса комплекта ТС определяется суммой масс ТС, входящих в комплект.

1.2.2 ТС имеют один или два чувствительных элемента (ЧЭ) (приложение Л). ЧЭ может быть проволочным или тонкопленочным в соответствии с приложением Л.

Конструкция ЧЭ ТС бывает:

– с монтажной платой стандарта DIN (только для ТС с первичными преобразователями исполнения «А» с кабельной конструкцией ЧЭ и соединительной головкой);

– без монтажной платы стандарта DIN.

Кабельная конструкция реализована для ЧЭ с НСХ типа Pt100 (класс допуска В, А, АА) и ЧЭ с НСХ типа 100П (класс допуска А, АА).

1.2.3 Условное обозначение номинальной статической характеристики преобразования, класс допуска ТС соответствуют приведенным в приложении Л.

1.2.4 Диапазоны измерений ТС приведены в таблице 1.

Таблица 1

Тип НСХ	Класс допуска	Диапазон измерений, °С
100П	АА	От минус 50 до плюс 250
	А	От минус 50 до плюс 400 От минус 50 до плюс 450
	В	От минус 50 до плюс 120 От минус 50 до плюс 200 От минус 50 до плюс 400 От минус 50 до плюс 500 От минус 196 до плюс 500
	С	От минус 50 до плюс 120
Pt100	АА	От 0 до плюс 150 От минус 50 до плюс 250
	А	От минус 30 до плюс 200 От минус 30 до плюс 300
	В	От минус 50 до плюс 120 От минус 50 до плюс 200 От минус 50 до плюс 400 От минус 70 до плюс 400 От минус 50 до плюс 600 ¹⁾
	С	От минус 50 до плюс 120
50М, 100М	В	От минус 50 до плюс 150
	С	От минус 50 до плюс 120
		От минус 50 до плюс 180

¹⁾ Только для ТС с кабельной конструкцией чувствительного элемента.

ТС изготавливаются для работы в рабочем диапазоне измерений, находящемся внутри диапазона измерений температуры или равным ему.

Диапазоны изменений ТС в зависимости от конструктивного исполнения приведены в приложении Л.

Комплекты ТС обеспечивают измерение температуры:

- в диапазоне от 0 до 150 °С, измеряемая разность температур от 2 до 150°С для НСХ типа 100М;

- в диапазоне от 0 до 180, измеряемая разность температур от 2 до 180°С °С для НСХ типа Pt100, 100П.

1.2.5 Защитная арматура изготавливается из материалов, указанных в приложении Л. Соединительная головка ТС изготавливается из алюминиевого сплава, нержавеющей стали или полиамида (приложение И).

1.2.6 Способ крепления ТС на объекте:

- шутицер М20х1,5 (подвижный или неподвижный), М27х2, К1/2", К1/4";
- свободная установка в патрубок;
- накидная гайка М8х1; М12х1,5.

1.2.7 Защитная арматура, клеммная колодка и выводные проводники ТС не должны иметь видимых разрушений. На поверхности соединительной головки, кабельного ввода, защитной арматуры и резьбовых соединений не допускаются коррозия, раковины, заусенцы, трещины, ухудшающие внешний вид ТС.

1.2.8 Способ контакта с измеряемой средой погружаемый или поверхностный в зависимости от конструктивного исполнения (таблица Л.9 приложения Л).

1.2.9 ТС имеют уровень взрывозащиты «особовзробоопасный», вид взрывозащиты «искробезопасная электрическая цепь ia» по ГОСТ 31610.11 и маркировку взрывозащиты по ГОСТ 31610.0 0Ex ia ПС Т5 Ga X или 0Ex ia ПС Т6 Ga X, уровень взрывозащиты «взрывобезопасный», вид взрывозащиты «взрывонепроницаемая оболочка» по ГОСТ ИЕС 60079-1 и маркировку взрывозащиты по ГОСТ 31610.0 1Ex db ПС Т5 Gb X или 1Ex db ПС Т6 Gb X, или два вида взрывозащиты: «взрывонепроницаемая оболочка» по ГОСТ ИЕС 60079-1 и «специальный вид взрывозащиты» по ГОСТ 22782.3, и маркировку взрывозащиты 1ExdsIICT6 X или 1ExdsIICT5 X (только для Украины, для ТС с исполнениями ПП В13-В18).

Взрывозащищенные исполнения указаны в приложениях Л, Н, Р.

1.2.10 Допускаемое отклонение сопротивления ТС при 0 °С от номинального значения (R_0) не превышает величин, указанных в таблице 2.

Таблица 2

Тип НСХ	Номинальное значение сопротивления при 0 °С (R ₀), Ом	Температурный коэффициент α, °С ⁻¹	Допускаемое отклонение от номинального значения сопротивления при 0 °С, Ом			
			класс допуска			
			АА	А	В	С
100П	100	0,00391	±0,04	±0,06	±0,12	±0,24
Pt100		0,00385	±0,04	±0,06	±0,12	±0,23
100М		0,00428	-	-	±0,13	±0,26
50М	50		-	-	±0,06	±0,13

1.2.11 ТС выдерживают циклическое изменение температуры в пределах диапазона измерений. Изменение сопротивления ТС при 0 °С не превышает допускаемых отклонений от номинального значения сопротивления, указанных в 1.2.10.

1.2.12 Максимальное допустимое отклонение сопротивления ТС от НСХ (допуск), выраженное в градусах Цельсия, (Δд) не превышает значений, указанных в таблице 3.

Таблица 3

Тип НСХ	Класс допуска	Допуск Δд, °С
100П, Pt100	АА	±(0,1+0,0017 t)
	А	±(0,15+0,002 t)
100П, Pt100, 50М, 100М	В	±(0,3+0,005 t)
	С	±(0,6+0,01 t)

Примечание – t- температура измеряемой среды.

1.2.14 Допускаемая относительная погрешность E_t комплекта ТС должна не превышать значения, определенного по формуле (1):

$$\pm(0,5+3\Delta t_{\min}/\Delta t) \quad (1)$$

где Δt – абсолютное значение разности температур;

Δt_{min} – минимальная измеряемая разность температур, при которой ТС функционирует без превышения максимально допустимой погрешности, Δt_{min} = 2°С.

1.2.15 Номинальный измерительный ток для ТС с проволочным ЧЭ - 1 мА, для ТС с тонкопленочным ЧЭ - 0,2 мА.

Максимально допустимый измерительный ток для ТС с проволочным и тонкопленочным ЧЭ - 1 мА.

Нагрев ТС измерительным током определяется по изменению сопротивления, которое не превышает 20 % допускаемого отклонения от номинального значения сопротивления (таблица 2), в то же время сопротивление ТС остается в пределах допуска.

1.2.16 Схема внутренних соединений двух-, трех- или четырехпроводная по ГОСТ 6651 в соответствии с приложением М.

1.2.17 Пребывание ТС в течение 250 ч в среде при температуре верхнего предела диапазона измерений не вызывает их повреждения, а также выхода сопротивления при 0 °С (R_0) за пределы допуска соответствующего класса (1.2.10).

1.2.18 Электрическая изоляция ТС между ЧЭ и металлической частью защитной арматуры выдерживает в течение 1 мин действие напряжения переменного тока 500 В (эффективное) практически синусоидальной формы частотой 50 Гц:

- при температуре окружающего воздуха (23 ± 5) °С и относительной влажности от 30 % до 80 %;

- при температуре 35 °С и относительной влажности (95 ± 3) % (ТС исполнений У1.1, У3, Т3 по ГОСТ 15150);

- при температуре 35 °С и относительной влажности 100 % (ТС исполнений ТВ1, ТМ1 по ГОСТ 15150);

- при температуре 25 °С и относительной влажности 100 % (ТС исполнений У1, ТС1 по ГОСТ 15150).

1.2.19 Электрическое сопротивление изоляции между цепью ЧЭ и металлической частью защитной арматуры ТС не менее, МОм:

а) 100 – при температуре (23 ± 5) °С и относительной влажности от 30 % до 80 %;

б) 1 – при температуре (35 ± 2) °С и относительной влажности 98 % (ТС исполнений У1.1, Т3 по ГОСТ 15150), а также при температуре (35 ± 2) °С (ТС исполнений ТВ1, ТМ1 по ГОСТ 15150) или (25 ± 2) °С (ТС исполнений У1, ТС1) и относительной влажности 100 %;

в) при температуре верхнего предела измерений:

1) 20 – при температуре до 200 °С;

2) 2 – при температуре до 450 °С;

2) 0,5 – при температуре до 600 °С.

1.2.20 ТС климатических исполнений У1, У1.1 по ГОСТ 15150 устойчивы к воздействию температуры окружающего воздуха в диапазоне:

- от минус 55 °С до плюс 85 °С;

- от минус 55 °С до плюс 60 °С – ТС исполнения Ех температурного класса Т6;

- от минус 55 °С до плюс 75 °С – ТС исполнения Ех температурного класса Т5.

ТС климатических исполнений ТЗ, ТС1 по ГОСТ 15150 устойчивы к воздействию температуры окружающего воздуха в диапазоне:

- от минус 10 °С до плюс 85 °С;
- от минус 10 °С до плюс 60 °С – ТС исполнения Ех температурного класса Т6;
- от минус 10 °С до плюс 75 °С – ТС исполнения Ех температурного класса Т5.

ТС климатических исполнений ТВ1, ТМ1 по ГОСТ 15150 устойчивы к воздействию температуры окружающего воздуха в диапазоне:

- от плюс 1 °С до плюс 85 °С;
- от плюс 1 °С до плюс 60 °С – ТС исполнения Ех температурного класса Т6;
- от плюс 1 °С до плюс 75 °С – ТС исполнения Ех температурного класса Т5.

ТС с конструктивным исполнением первичных преобразователей «Е» изготавливаются только с исполнениями У1.1 и Т3 по ГОСТ 15150.

1.2.21 ТС исполнения У1, У1.1 по ГОСТ 15150 устойчивы к воздействию относительной влажности окружающего воздуха (95 ± 3) % при температуре плюс 35 °С и более низких температурах, без конденсации влаги.

ТС тропического исполнения ТЗ по ГОСТ 15150 устойчивы к воздействию относительной влажности окружающего воздуха 98 % при температуре плюс 35 °С и более низких температурах с конденсацией влаги.

ТС тропических исполнений ТС1, ТВ1, ТМ1 по ГОСТ 15150 устойчивы к воздействию относительной влажности окружающего воздуха 100 % при температуре плюс 35 °С (плюс 25 °С – ТС исполнения ТС1) и более низких температурах с конденсацией влаги.

1.2.22 ТС являются прочными к воздействию синусоидальной вибрации по ГОСТ Р 52931 в соответствии параметрами, указанными в таблице 5.

Таблица 5

Обозначение конструктивного исполнения ПП	Группа исполнения по ГОСТ Р 52931
A02, A03, A05-A08, B04-B09, B13-B18	G1 ¹⁾
A01, A02, A03, E09, E10, D01	V1
A04, A05, A06, A07, A08, B04-B09, B13-B18	V2
E07	F2
E08, A13	F3

¹⁾ Только для указанных исполнений ТС с длиной монтажной части не более 500 мм, длиной наружной части не более 120 мм и соединительной головкой с кодом А1, А2, А3, А4, А5, П1, П2

Для ТС с соединительной головкой С1, а также для ТС с группой G1 направление вибрации соответствует указанному в приложении В.

1.2.23 Время термической реакции ТС, определенное в воде со скоростью потока не менее 0,4 м/с при изменении показаний ТС на 10 % для исполнений E07, E08, на 50% для ис-

полнений А01-А08 с кабельной конструкцией ЧЭ и на 63,2 % для остальных исполнений, не превышает значений, приведенных в таблице 6.

Таблица 6

Код конструктивного исполнения ПП	Время термической реакции, с
А07, А08, Е07, Е08, В04-В06, В13-В15	8
В07-В09, В16-В18	15
А03-А06, Е09, Е10, (А07, А08) ¹⁾	20
Д01	30
А01, А02, А13 (А03-А06) ¹⁾	40
(А01, А02) ²⁾	60
(А01, А02) ³⁾	80
¹⁾ Для ТС с кабельной конструкцией ЧЭ ²⁾ Для ТС с кабельной конструкцией ЧЭ и верхним пределом измерений до 400 °С. ³⁾ Для ТС с кабельной конструкцией ЧЭ и верхним пределом измерений до 600 °С.	

1.2.24 Монтажная часть защитной арматуры ТС рассчитана на условное давление P_y и выдерживает испытания на прочность испытательным давлением $P_{исп}$, указанными в таблице 7, а на герметичность – внутренним пневматическим избыточным давлением 0,4 МПа.

Таблица 7

Обозначение конструктивного исполнения ПП	Давление, МПа	
	P_y	$P_{исп}$
Е07, Е08, Д01	0,1	0,2
В04-В09, В13-В18, Е09, Е10, А13	0,4	0,6
А01, А04	1,0	1,5
А02, А03, А05, А06	16,0	24,0
А07, А08	32,0	48,0

1.2.25 Температура наружной поверхности соединительной головки ТС взрывозащищенного исполнения в наиболее нагретых местах при верхнем значении измеряемой температуры (таблица 1, приложение Л) не превышает 95 °С для температурного класса Т5 по ГОСТ 31610.0; 80 °С для температурного класса Т6 по ГОСТ 31610.0.

1.2.26 Соединительная головка ТС исполнения Exd выдерживает избыточное гидравлическое (пневматическое) давление внутри головки, равное 1,0 МПа (для соединительной головки А2) в течение 1 мин, 3,56 МПа (для соединительной головки А5). Соединительная головка выдерживает давление взрыва, возникающего при воспламенении взрывоопасной смеси во внутренней полости.

1.2.27 Кабельные вводы БК, ТБ 1/2", ТБ 3/4" для ТС исполнения Ex (приложение К) являются герметичными при давлении 1,0 МПа и прочными при крутящем моменте до 40 Н·м. Примечание – Допускается применение потребителем для ТС с видом взрывозащиты «взрывонепроницаемая оболочка» других кабельных вводов, сертифицированных в установ-

ленном порядке на соответствие требованиям ГОСТ 31610.0, ГОСТ ИЕС 60079-1-2013. Перечень рекомендуемых кабельных вводов приведен в каталоге продукции.

1.2.28 ТС в транспортной таре являются прочными при воздействии температуры окружающего воздуха от минус 50 °С до плюс 50 °С.

1.2.29 ТС исполнений У1, У1.1, Т3 по ГОСТ 15150 в транспортной таре являются прочными при воздействии относительной влажности окружающего воздуха 98 % при температуре 35 °С без конденсации влаги.

ТС исполнения ТС1, ТВ1, ТМ1 по ГОСТ 15150 в транспортной таре являются прочными при воздействии относительной влажности окружающего воздуха 100 % при температуре 35 °С (плюс 25 °С – ТС исполнения ТС1) с конденсацией влаги.

1.2.30 ТС в транспортной таре являются прочными при воздействии вибрации по группе F3 по ГОСТ Р 52931, действующей в направлении, обозначенном на таре «Верх» по ГОСТ 14192.

1.2.31 ТС тропических исполнений Т3, ТВ1, ТМ1 по ГОСТ 15150 выдерживают воздействие плесневых грибов по ГОСТ 9.048 (не более трех баллов, четырех баллов – только для ТС с соединительной головкой «С1»).

1.2.32 Степень защиты ТС от попадания внутрь пыли и воды соответствует коду IP65 (для исполнений с соединительной головкой А1, А2, А3, А4, А5, С1, П1, П2) или IP5X (для исполнений без соединительной головки) по ГОСТ 14254.

Примечание – ТС с конструктивным исполнением E07, E08 (приложение Ж) изготавливаются со степенью защиты от попадания внутрь пыли и воды IP65 по ГОСТ 14254.

1.2.33 ТС устойчивы к воздействию дождя с интенсивностью:

-3 мм/мин для исполнений У1, ТС1 по ГОСТ 15150;

-5 мм/мин для исполнений ТВ1, ТМ1 по ГОСТ 15150.

1.2.34 ТС исполнений У1, ТС1, ТВ1, ТМ1 по ГОСТ 15150 являются прочными к воздействию солнечного излучения: интегральная плотность потока излучения – 1120 Вт/м²; плотность потока ультрафиолетовой части спектра – 68 Вт/м².

1.2.35 ТС исполнения ТМ1 по ГОСТ 15150 являются прочными к воздействию соляного (морского) тумана.

1.2.36 Наружные поверхности ТС исполнения ТС1 по ГОСТ 15150 устойчивы к динамическому воздействию пыли.

1.2.37 Надежность ТС характеризуется следующими значениями показателей надежности:

а) вероятность безотказной работы за 1000 ч не менее 0,80. Показатели безотказности установлены для номинальной температуры применения, составляющей 75 % от верхнего предела измерений (таблица Л.6 приложения Л).

б) среднее время восстановления - не более 20 мин (для ремонтируемых изделий, указанных в приложении Л).

в) средний срок службы при номинальной температуре применения не менее 8 лет.

1.2.38 Кабельные вводы БК, ТБ 1/2", ТБ 3/4" для ТС исполнения Ех и соединительная головка с кодом исполнения А2, А5 стойкие к удару с энергией 4 Дж при механических испытаниях по ГОСТ 31610.0.

1.2.39 Уплотнительные кольца кабельных вводов БК, ТБ 1/2", ТБ 3/4" для ТС исполнения Ех выполнены из материала, который удовлетворяет испытаниям на стойкость к старению в соответствии с ГОСТ 31610.0.

1.2.40 ТЭДС на выводах ТС при температуре, соответствующей верхнему пределу диапазона измерений ТС, и максимальном измерительном токе (1.2.15) не приводит к выходу ТС из класса допуска при двух направлениях тока в измерительной цепи ТС.

1.2.41 Значения сопротивления ТС, измеренные в одной и той же температурной точке, соответствующей 1/2 диапазона измерений в условиях нагрева и охлаждения ТС от верхнего до нижнего предела диапазона измерений (гистерезис), остаются в пределах допуска соответствующего класса (1.2.12).

1.2.42 Минимальная глубина погружения ТС при температуре 0 °С и наружной комнатной температуре не более 60 мм.

Примечание – Минимальная глубина погружения не нормируется для поверхностных и подшипниковых ТС.

1.3 Состав изделия

1.3.1 ТС состоят из первичного преобразователя, представляющего собой чувствительный элемент, встроенный в защитную арматуру или выполненный без защитной арматуры в зависимости от конструктивного исполнения, соединительной головки и кабельного ввода (приложение В).

1.3.2 Основные детали, узлы приведены в приложениях Г, Д, Е, Ж, И, К и на чертежах средств взрывозащиты (приложения Н, Р).

1.4 Устройство и работа

1.4.1 На боковой поверхности соединительной головки ТС расположен кабельный ввод для подключения к ТС внешних цепей.

1.4.2 Измеряемая температура передается первичному преобразователю, находящемуся в контакте с измеряемой средой и являющемуся измерительным узлом. С помощью ПП измеряемая температура преобразуется в изменение омического сопротивления чувствительного элемента.

1.4.3 Свободные концы чувствительного элемента подключены к контактам клеммной колодки или оставлены свободными в зависимости от заказа.

1.5 Обеспечение взрывозащиты

1.5.1 Взрывозащищенность ТС исполнения Exd достигается заключением его электрических цепей во взрывонепроницаемую оболочку, выполненную в соответствии с ГОСТ ИЕС 60079-1-2013 и состоящую из двух взрывонепроницаемых отделений: соединительной головки и защитной арматуры, в которой размещается чувствительный элемент. Отделения разделены с помощью уплотнительного узла, взрывонепроницаемость которого обеспечивается применением резинового уплотнительного кольца (втулки) и прижимной гайки или за счет засыпки защитной арматуры с чувствительным элементом периклазовым порошком и заливки клеем, в зависимости от конструкции ТС. Чувствительный элемент с кабельной конструкцией представляет собой герметичную конструкцию, заполненную порошком и залитую клеем, что также обеспечивает взрывонепроницаемость двух отделений друг относительно друга.

Оболочка выдерживает давление взрыва внутри и исключает его передачу в окружающую взрывоопасную среду.

1.5.2 Прочность соединительной головки А2 ТС проверяется при ее изготовлении путем гидравлических испытаний избыточным давлением 1 МПа в течение 1 мин. Прочность

соединительной головки А5 ТС проверяется испытательным давлением внутри оболочки, равным четырехкратному давлению взрыва 3,56 МПа при сертификации.

1.5.3 Взрывоустойчивость оболочки ТС обеспечивается применением взрывозащиты вида «взрывонепроницаемая оболочка».

На чертежах средств взрывозащиты (приложения Н, Р) словом «взрыв» обозначены сопряжения деталей ТС и параметры, обеспечивающие его взрывозащиту: шаг резьбы, число полных непрерывных, неповрежденных ниток в зацеплении.

1.5.4 Взрывозащищенность ввода кабеля обеспечивается путем его уплотнения эластичным резиновым кольцом. Минимальная высота кольца (в сжатом состоянии) 9 мм, что регламентируется ГОСТ 30852.1.

1.5.5 Крышка соединительной головки ТС предохранена от самоотвинчивания с помощью специального упора; корпус монтажного комплекта кабельного ввода БК, ТБ 1/2", ТБ 3/4" и защитная арматура – с помощью клея К-400.

1.5.6 Заземляющие зажимы предохранены от самоотвинчивания применением пружинных шайб.

1.6 Средства измерений, инструменты, принадлежности

Перечень средств измерений, инструментов, оборудования приведен в таблице 8.

Таблица 8

Наименование	Основные характеристики	Тип/НД	Примечание
Мегаомметр	Диапазон измерений 0-2000 МОм. Основная погрешность измерений $\pm 2,5\%$	Ф4101 ГОСТ 23706	Е6-16
Барометр	Диапазон измерений 600-800 мм рт.ст., погрешность $\pm 0,8$ мм рт.ст.	М-67	
Вольтметр цифровой	Диапазон измерений 0-10 В Основная погрешность измерений $\pm(0,0035\%$ от показания + $0,0005\%$ от диапазона) для межповерочного интервала 12 месяцев. Диапазон измерений 0-1 кОм Основная погрешность измерений $\pm(0,0100\%$ от показания + $0,0010\%$ от диапазона) для межповерочного интервала 12 месяцев	Agilent HP 34401 A	В7-54/3
Термостат паровой	Погрешность воспроизведения температуры кипения воды $\pm 0,03\text{ }^\circ\text{C}$	ТП-2	ТП-1М
Калибратор температур	Диапазон температур 50-500 $^\circ\text{C}$. Глубина погружения 160 мм. Нестабильность поддержания температуры за 5 мин - $\pm 0,015\text{ }^\circ\text{C}$. Максимальная разность температур в каналах с одинаковыми диаметрами 0,02 $^\circ\text{C}$	КТ-500	Использовать теплопередающие вставки

Продолжение таблицы 8

Наименование	Основные характеристики	Тип/НД	Примечание
Тераомметр	Диапазон измерений от 0 до 100 кОм; испытательное напряжение до 10 В	Е6-13А	
Омметр	Пределы измерений 0-100 кОм	Ц4341	ВУ-15
Термометр сопротивления эталонный	Диапазон измерения температуры от минус 196 °С до 0,01 °С, 3-ий разряд	ЭТС-100	
Термометр сопротивления эталонный	Диапазон измерения температуры от 0,01 °С до 660,323 °С, 3-ий разряд	ЭТС-100	
Эталонный платиновый термометр сопротивления	Первый разряд; диапазон измеряемых температур от 0 до 630 °С	ПТС-10М	
Горизонтальная трубчатая печь	Диапазон температур 300-1000 °С, температурный градиент 0,8 °С/см	МТП-2М	
Мультиметр многоканальный прецизионный	Диапазон измерения сопротивления постоянному току от 0 до 2000 Ом; пределы допускаемой основной абсолютной погрешности: ±(0,0025 % изм. величины + 0,005) Ом в диапазоне от 0 до 400 Ом, ±(0,0025 % изм. величины + 0,02) Ом в диапазоне от 400 до 2000 Ом	Метран-514-ММП	
Гигрометр психрометрический	Диапазон измерений относительной влажности от 20 до 95 %, диапазон измерений температуры воздуха от 15 до 45 °С. Погрешность измерений относительной влажности ±5 %, погрешность измерения температуры ±0,2 °С	ВИТ-2 ТУ 25-11-645	
Мера сопротивления	Сопротивление 100 Ом; класс точности 0,002	МС3007	
Термостат жидкостный низкотемпературный	Диапазон температур от минус 80 °С до 30 °С Нестабильность поддержания установленной температуры ±0,02 °С Неоднородность температурного поля в рабочем объеме термостата ±0,02 °С	Термотест-05-02	К-80
Блок питания	Напряжение постоянного тока 0-50 В, класс стабилизации 0,2	Б5-48 ТУ 3.233.219	GPR 3060-D
Магазин сопротивлений	Сопротивление от 0 до 10 ⁵ Ом, класс точности 0,02	Р4831 ТУ 25-04.3919	МСП-60М
<p>Примечания</p> <p>1 Допускается применение других средств измерения и оборудования с аналогичными или лучшими характеристиками.</p> <p>2 Средства измерений, применяемые при проверках ТС, должны быть поверены в соответствии с Приказом № 1815, испытательное оборудование должно быть аттестовано по ГОСТ Р 8.568.</p>			

1.7 Маркировка и пломбирование

1.7.1 На прикрепленной к корпусу соединительной головки ТС табличке или на бирке (для ТС без соединительной головки), прикрепленной к кабелю, нанесены следующие знаки и надписи:

- товарный знак предприятия-изготовителя;
- знак утверждения типа по Приказу № 1081;
- наименование ТС и код конструктивного исполнения ПП (например, Метран-2000 А01);
- тип НСХ;
- класс допуска;
- условное обозначение схемы внутренних соединений;
- диапазон измерений;
- длина монтажной части L;
- климатическое исполнение;
- диапазон значений температуры окружающей среды t_a (для взрывозащищенных исполнений);
- единый знак обращения продукции на рынке государств-членов Таможенного союза
- специальный знак взрывобезопасности по ТР ТС 012/2011 (для взрывозащищенных исполнений);
- наименование или знак центра по сертификации и номер сертификата (для взрывозащищенных исполнений);
- порядковый номер по системе нумерации предприятия-изготовителя (для комплектов ТС порядковый номер указывается на одном ТС с индексом «Г», на другом - тот же номер с индексом «Х»);
- дата выпуска (год и месяц);
- надпись «Сделано в России».

Примечание – Индекс «Г» условно относится к ТС, устанавливаемому на «горячий» (подающий) трубопровод, индекс «Х» – к ТС, монтируемому на «холодном» (обратном) трубопроводе.

1.7.2 На табличке, прикрепленной к корпусу соединительной головки ТС, или на бирке (для ТС без соединительной головки), прикрепленной к кабелю ТС, поставляемого на экспорт, нанесены знаки и надписи в соответствии с 1.7.1 на английском языке, если нет особых указаний в договоре поставки.

1.7.3 Знак утверждения типа по Приказу №1081 нанесен на эксплуатационную документацию.

1.7.4 На крышке ТС взрывозащищенного исполнения выполнена предупредительная надпись: «ОТКРЫВАТЬ, ОТКЛЮЧИВ ОТ СЕТИ» или «ВО ВЗРЫВООПАСНОЙ АТМОСФЕРЕ ОТКРЫВАТЬ, ОТКЛЮЧИВ ОТ СЕТИ» и маркировка взрывозащиты (кроме взрывозащищенной соединительной головки А5) по ГОСТ 31610.0 0Ex ia IIC T6 Ga X или 0Ex ia IIC T5 Ga X, 1Ex db IIC T6 Gb X или 1Ex db IIC T5 Gb X, 1ExdsIICT6 X или 1ExdsIICT5 X (только для Украины), содержащая:

0; 1 – уровень взрывозащиты;

Ex – знак, указывающий, что ТС соответствует ТР ТС 012/2011;

ia или d, или ds - вид взрывозащиты «искробезопасная электрическая цепь» по ГОСТ 31610.11 или «взрывонепроницаемая оболочка» по ГОСТ ИЕС 60079-1, или два вида взрывозащиты: «взрывонепроницаемая оболочка» по ГОСТ ИЕС 60079-1 и «специальный вид взрывозащиты» по ГОСТ 22782.3 (только для Украины, для ТП с первичными преобразователями исполнений В10-В18); первичными преобразователями исполнений В13-В18);

IIС – подгруппа электрооборудования по ГОСТ 31610.0;

T5, T6 – температурный класс электрооборудования по ГОСТ 31610.0.

Примечание – Допускается отсутствие маркировки взрывозащиты на крышке ТС, поставляемых в Украину, при этом маркировка должна быть нанесена на табличку, прикрепленную к корпусу ТС.

Знак «X», используемый в маркировке взрывозащиты для указания на специальные условия безопасного применения, означает:

- при температуре среды, измеряемой ТС, более нормируемых значений для температурных классов T5 и T6, а именно 100 °С и 85 °С, соответственно, должны соблюдаться следующие условия:

а) длина части арматуры ТС всех исполнений, расположенная при эксплуатации снаружи измеряемого объекта, должна составлять не менее 120 мм при максимальной измеряемой температуре до 600 °С;

б) монтаж ТС на объекте должен быть выполнен таким образом, чтобы исключить контакт окружающей потенциально взрывоопасной среды с поверхностью арматуры ТС, а также предотвратить нагрев оболочки ТС сторонними источниками тепла до температуры выше нормируемых значений для температурных классов T5 и T6;

- при эксплуатации ТС должны быть приняты соответствующие защитные меры, исключающие опасность механического повреждения ТС;

- при монтаже и эксплуатации ТС с исполнениями ПП В13-В18 должны соблюдаться следующие условия: диаметр изгиба кабеля ЧЭ должен быть не менее четырех диаметров кабеля ЧЭ. Расстояние от торца рабочей поверхности кабеля ЧЭ до начала изгиба кабеля ЧЭ должно быть не менее 70 мм;

- в случае если изготовитель ТС исполнения Exd не комплектует их кабельными вводами, то ввод кабеля в оболочки ТС должен осуществляться с помощью соответствующих

взрывозащищенных сертифицированных на соответствие требованиям ТР ТС 013/2011 кабельных вводов.

1.7.5 Способы нанесения маркировки на табличку ТС (1.7.1, 1.7.2, 1.7.4) – любые, обеспечивающие сохранность и четкость текста в течение всего срока службы ТС.

1.7.6 Транспортная маркировка тары соответствует ГОСТ 14192, чертежам предприятия-изготовителя и содержит манипуляционные знаки «Верх». Основные, дополнительные и информационные данные нанесены на одну из боковых стенок тары (ящика) черной несмываемой краской.

Транспортная маркировка может быть нанесена на бирку, прочно прикрепленную к ящику.

1.7.7 Маркировка тары ТС, поставляемых на экспорт, производится в соответствии с ГОСТ 14192 на языке, указанном в договоре.

1.8 Упаковка

1.8.1 Упаковка соответствует категории упаковки КУ-1 или КУ-3 (при поставке на экспорт) по ГОСТ 23170.

1.8.2 Для ТС исполнений У1, У1.1 по ГОСТ 15150 вариант внутренней упаковки ВУ-1, вариант временной защиты ВЗ-0 по ГОСТ 9.014, для ТС тропических исполнений ТЗ, ТС1, ТВ1, ТМ1 по ГОСТ 15150 вариант внутренней упаковки ВУ-1, вариант временной защиты ВЗ-10 по ГОСТ 9.014.

1.8.3 Упаковка ТС производится в закрытых помещениях при температуре окружающего воздуха от 15 до 40 °С и относительной влажности воздуха до 80 %. Воздух помещения не должен содержать пыли, а также агрессивных паров и газов.

1.8.4 Перед упаковкой отверстие под кабельный ввод для ТС Exd исполнения, заказанных без кабельного ввода, закрывается колпачком или заглушкой, предохраняющей внутреннюю полость соединительной головки от загрязнения, а резьбу – от механических повреждений.

1.8.5 ТС завернуты в пленочные чехлы и уложены в транспортную тару.

Свободное пространство заполняется гофрированным картоном, древесной стружкой или другим мягким материалом для исключения перемещения ТС в транспортной таре.

1.8.6 Упаковочный лист и эксплуатационная документация помещены в полиэтиленовый пакет и уложены под крышкой тары.

1.8.7 Транспортная тара – фанерные ящики, изготовленные по чертежам предприятия-изготовителя. Допускается использовать транспортную тару из гофрированного пятислойного картона по ГОСТ Р 52901, изготовленную по чертежам предприятия-изготовителя.

1.8.8 Общий вес ящика с ТС не превышает 50 кг.

2 Использование по назначению

2.1 Эксплуатационные ограничения

2.1.1 В таблице 9 приведены параметры внешних эксплуатационных воздействий, при которых ТС сохраняют свои характеристики.

Таблица 9

Параметры	Предельные значения
Климатические воздействия: - температура окружающей среды, °С - относительная влажность воздуха, %	Согласно 1.2.20 Согласно 1.2.21
Механические нагрузки	Согласно 1.2.22
Условное давление ТС, МПа	Согласно 1.2.24

2.1.2 ТС монтируются в любом положении, удобном для обслуживания. ТС с соединительной головкой С1, а также ТС с группой исполнения G1 по ГОСТ Р 52931 монтируются в вертикальном положении, допустимый угол отклонения от вертикали $\pm 10^\circ$.

При монтаже ТС рекомендуется учитывать габаритные и присоединительные размеры, указанные в приложении В.

Диаметр изгиба кабеля ЧЭ ТС с исполнениями ПП В13-В18 должен быть не менее четырех диаметров кабеля ЧЭ. Расстояние от торца рабочей поверхности кабеля ЧЭ до начала изгиба кабеля ЧЭ должно быть не менее 70 мм.

Перед монтажом ТС с исполнениями ПП В04-В09 необходимо отсоединить выводы ТС от клеммной колодки, произвести монтаж, а затем подключить выводы ТС к клеммам согласно схемам соединения, приведенным в приложении М.

ВНИМАНИЕ! ПРИ МОНТАЖЕ ТС ИСПОЛНЕНИЯМИ ПП В04-В09 ПРОКРУЧИВАНИЕ КАБЕЛЬНОГО ЧЭ ОТНОСИТЕЛЬНО КОРПУСА СОЕДИНИТЕЛЬНОЙ ГОЛОВКИ МОЖЕТ ПРИВЕСТИ К ОБРЫВУ ВЫВОДОВ ТС НАРУШЕНИЮ ЭЛЕКТРИЧЕСКОГО СОЕДИНЕНИЯ МЕЖДУ КОНТАКТАМИ КЛЕММНОЙ КОЛОДКИ И ПП, ЧТО НАРУШАЕТ УСЛОВИЯ ГАРАНТИЙНЫХ ОБЯЗАТЕЛЬСТВ ПРЕДПРИЯТИЯ-ИЗГОТОВИТЕЛЯ.

При выборе места установки необходимо учитывать следующее:

- ТС Метран-2000 нельзя устанавливать во взрывоопасных помещениях;
- ТС Метран-2000-Ех устанавливаются во взрывоопасных зонах помещений и наружных установок в соответствии с требованиями главы 7.3 ПУЭ, ГОСТ ИЕС 60079-14-2013 и других нормативных документов, регламентирующих применение оборудования во взрывоопасных зонах.

2.2 Подготовка ТС к использованию

2.2.1 При получении ящиков с ТС проверить сохранность тары. В случае ее повреждения следует составить акт и обратиться с рекламацией к транспортной организации.

2.2.2 В зимнее время ящики с ТС распаковывать в отапливаемом помещении не менее чем через 12 ч после внесения их в помещение.

2.2.3 При получении ТС рекомендуется сделать записи, касающиеся эксплуатации, в соответствующем журнале, либо в паспорте СПГК.5242.200.00 ПС.

В журнале указать наименование и номер ТС, наименование поставщика.

В паспорт или журнал включают данные, касающиеся эксплуатации ТС. Например, дата установки ТС, наименование организации, установившей ТС, место установки ТС, записи по обслуживанию с указанием имевших место неисправностей и их причин, восстановительных работ и времени, когда эти работы были проведены.

Предприятие-изготовитель заинтересовано в получении технической информации о работе ТС и возникших неполадках с целью устранения их в дальнейшем.

Все предложения по усовершенствованию конструкции ТС следует направлять в адрес предприятия-изготовителя.

2.2.4 Прежде чем приступить к монтажу ТС необходимо осмотреть их. При этом необходимо проверить крепящие элементы, а также убедиться в целостности корпусов ТС.

2.2.5 Для ТС исполнения Ех проверить маркировку по взрывозащите.

2.3 Обеспечение взрывозащищенности ТС при монтаже и эксплуатации

2.3.1 При монтаже необходимо руководствоваться:

- Правилами устройства электроустановок – ПУЭ;
- нормативными документами, действующими в данной отрасли;
- настоящим РЭ.

2.3.2 ТС могут устанавливаться в зонах согласно 1.1 в соответствии с маркировкой.

2.3.3 ВНИМАНИЕ: ПРИ НАЛИЧИИ В МОМЕНТ УСТАНОВКИ ТС ВЗРЫВООПАСНОЙ СМЕСИ НЕ ДОПУСКАЕТСЯ ПОДВЕРГАТЬ ТС ТРЕНИЮ ИЛИ УДАРАМ, СПОСОБНЫМ ВЫЗВАТЬ ИСКРООБРАЗОВАНИЕ.

2.3.4 Произвести монтаж ТС на объекте. Выполнить заземление ТС и уравнивание потенциалов в соответствии с требованиями ПУЭ и ГОСТ ИЕС 60079-14-2013.

2.3.5 Отвинтить крышку соединительной головки ТС, протянуть кабель внутрь соединительной головки ТС через штуцер кабельного ввода и уплотнительную втулку, подсоединить жилы кабеля к контактам согласно схеме приложения М, уплотнить кабель в кабельном

вводе. Рекомендуется использовать кабель с медными проводниками сечением от 24 до 14 AWG (площадь сечения S от 0,2 до 2,5 мм²).

Для ТС взрывозащищенного исполнения присоединение электрических цепей необходимо осуществлять через кабельные вводы БК, ТБ 1/2", ТБ 3/4" (приложение К) либо другие кабельные вводы, сертифицированные в установленном порядке на соответствие требованиям ТР ТС 012/2011 (если ТС взрывозащищенного исполнения заказаны без кабельного ввода).

При работе с кабельными вводами БК, ТБ 1/2", ТБ 3/4" (приложение К) необходимо применять кабель диаметром от 9 до 11 мм.

Электрическое питание ТС с видом взрывозащиты «искробезопасная электрическая цепь» (Exia) необходимо осуществлять через барьеры искрозащиты, сертифицированные в установленном порядке на соответствие требованиям взрывозащиты «искробезопасная электрическая цепь».

2.3.6 После подсоединения проверить, чтобы кабель не выдергивался и не проворачивался в узле уплотнения.

ВНИМАНИЕ: СЛЕДУЕТ ПРИМЕНЯТЬ УПЛОТНИТЕЛЬНЫЕ КОЛЬЦА ТОЛЬКО ПРЕДПРИЯТИЯ-ИЗГОТОВИТЕЛЯ ТС!

2.3.7 Проверить наличие прокладки между крышкой и корпусом, затем завинтить крышку.

2.3.8 Установить стопорную планку и винт с внутренним шестигранником в соответствии с приложениями Н, Р.

2.3.9 При эксплуатации ТС взрывозащищенного исполнения необходимо принимать меры защиты согласно специальным условиям безопасного применения, указанным под знаком «Х» (1.7.4).

3 Техническое обслуживание

3.1 Общие указания

3.1.1 К техническому обслуживанию (ТО) допускаются лица, изучившие настоящее руководство по эксплуатации и прошедшие инструктаж на рабочем месте.

3.1.2 При эксплуатации ТС необходимо руководствоваться главой 3.4 «Правил технической эксплуатации электроустановки потребителей» (ПТЭЭП), настоящим руководством по эксплуатации, инструкциями на оборудование, в комплекте с которым работают ТС.

К эксплуатации ТС должны допускаться лица, ознакомленные с настоящим руководством по эксплуатации и прошедшие необходимый инструктаж.

3.1.3 Во время эксплуатации ТС в специальном техническом обслуживании не нуждаются, за исключением периодического внешнего осмотра с целью контроля:

- соблюдения условий эксплуатации;
- целостности оболочки ТС и кабеля, отсутствия на них повреждений, наличия стопорного устройства крышки;
- наличия заземления оболочки ТС;
- наличия маркировки взрывозащиты (для ТС исполнения Ex)
- работоспособности ТС.

Периодичность осмотров - в зависимости от условий эксплуатации, но не реже одного раза в месяц.

ЗАПРЕЩАЕТСЯ КАТЕГОРИЧЕСКИ ЭКСПЛУАТАЦИЯ ТС С ПОВРЕЖДЕННЫМИ ДЕТАЛЯМИ ИЛИ НЕИСПРАВНОСТЯМИ.

3.2 Меры безопасности

3.2.1 При монтаже, техническом обслуживании и демонтаже ТС необходимо соблюдать меры предосторожности от ожогов и других видов поражения в соответствии с правилами техники безопасности, установленными на объекте.

3.2.2 Замену, отсоединение, присоединение ТС к трубопроводу объекта производить при полном отсутствии избыточного давления, при остановленном технологическом оборудовании.

3.2.3 При работе с ТС взрывозащищенного исполнения:

- не снимать крышку соединительной головки ТС во взрывоопасной зоне при включенном ТС;
- проверить установку крышки соединительной головки, кабельного ввода.

Все работы по установке ТС должны выполняться опытными специалистами, имеющими соответствующую квалификацию и допуск.

3.3 Проверка работоспособности ТС

3.3.1 Подключить соединительный кабель к измерительному вторичному прибору. Вторичный прибор должен обеспечить номинальный измерительный ток через чувствительный элемент ТС в соответствии с требованиями 1.2.15.

3.3.2 Отсчитать по шкале вторичного прибора измеренное значение температуры на объекте и сравнить с допустимым значением.

3.4 Техническое освидетельствование

3.4.1 ТС подлежит государственной поверке или поверке другими уполномоченными органами, организациями, имеющими право поверки.

Интервал между поверками – 5 лет.

3.4.2 Поверка ТС проводится по методике поверки МИ 4211-017-2013.

4 Транспортирование и хранение

4.1 ТС в упаковке транспортируются всеми видами закрытого транспорта, в том числе и воздушным транспортом в отапливаемых герметизированных отсеках, в соответствии с правилами перевозки грузов, действующими на данном виде транспорта. Допускается транспортирование ТС в контейнерах.

Во время погрузочно-разгрузочных работ и транспортирования ТС не должны подвергаться резким ударам и воздействию атмосферных осадков. Способ укладки ТС на транспортирующее средство должен исключать их перемещение.

Ящики с ТС должны транспортироваться и храниться в определенном положении, в соответствии с обозначенными манипуляционными знаками.

При транспортировании ТС железнодорожным транспортом вид отправки – мелкий, повагонный, малотоннажный.

4.2 Условия транспортирования должны соответствовать условиям хранения 5 или 3 (для морских перевозок в трюмах) по ГОСТ 15150.

4.3 Срок пребывания ТС в соответствующих условиях транспортирования не более трех месяцев.

4.4 ТС могут храниться как в транспортной таре с укладкой в штабелях до пяти ящиков по высоте, так и без упаковки на стеллажах.

Условия хранения ТС в транспортной таре 3 по ГОСТ 15150.

Условия хранения ТС без упаковки должны соответствовать условиям 1 по ГОСТ 15150.

Воздух помещения, в котором хранятся ТС, не должен содержать коррозионно-активных веществ.

5 Утилизация

5.1 Утилизация ТС производится по инструкции эксплуатирующей организации.

ПРИЛОЖЕНИЕ А

(справочное)

Ссылочные нормативные документы

Таблица А.1

Обозначение документа, на который дана ссылка	Наименование	Номер раздела, подраздела, пункта, подпункта, приложения разрабатываемого документа, в котором дана ссылка
1	2	3
ГОСТ Р 8.568-2017	ГСИ. Аттестация испытательного оборудования. Основные положения	1.6
ГОСТ Р 52931-2008	Приборы контроля и регулирования технологических процессов. Общие технические условия	1.1.5, 1.2.22, 1.2.30, 2.1.2, приложение Б
ГОСТ Р 52901-2007	Картон гофрированный для упаковки продукции	1.8.7
ГОСТ 9.014-78	ЕСЗКС. Временная противокоррозионная защита изделий. Общие требования	1.8.2
ГОСТ 9.048-89	ЕСЗКС. Изделия технические. Методы лабораторных испытаний на стойкость к воздействию плесневых грибов	1.2.31
ГОСТ 27.003-2016	Надежность в технике. Состав и общие правила задания требований по надежности	1.1.7
ГОСТ 6651-2009	ГСИ. Термопреобразователи сопротивления из платины, меди и никеля. Общие технические требования и методы испытаний	1.2.16
ГОСТ 14192-96	Маркировка грузов	1.2.30, 1.7.6, 1.7.7
ГОСТ 14254-2015	Степени защиты, обеспечиваемые оболочками (код IP)	1.1.6, 1.2.32
ГОСТ 15150-69	Машины, приборы и другие технические изделия. Исполнения для различных климатических районов. Категории, условия эксплуатации, хранения и транспортирования в части воздействия климатических факторов внешней среды	1.1.4, 1.2.18-1.2.21, 1.2.29, 1.2.31, 1.2.33-1.2.36, 1.8.2, 4.2, 4.4, приложение Б, приложение И
ГОСТ 22782.3-77	Электрооборудование защищенное со специальным видом взрывозащиты. Технические требования и методы испытаний	1.1.3, 1.2.9, 1.7.4
ГОСТ 23170-78	Упаковка для изделий машиностроения. Общие требования	1.8.1
ГОСТ 23706-93	Приборы аналоговые показывающие электроизмерительные прямого действия и вспомогательные части к ним. Часть 6 Особые требования к омметрам (приборам для измерения полного сопротивления) и приборам для измерения активной проводимости	1.6
ГОСТ 31610.0-2014	Взрывоопасные среды. Часть 0. Оборудование. Общие требования (с Поправкой)	1.1.3, 1.1.4, 1.2.9, 1.2.25, 1.2.27, 1.2.38, 1.2.39, 1.7.4, 2.3.5

Продолжение таблицы А.1

1	2	3
ГОСТ ИЕС 60079-1-2013	Взрывоопасные среды. Часть 1. Оборудование с видом взрывозащиты "взрывонепроницаемые оболочки "d" (с Поправкой)	1.1.3, 1.2.9, 1.2.27, 1.5.1, 1.5.4, 1.7.4, 2.3.5
ГОСТ 31610.11-2014	Взрывоопасные среды. Часть 11. Оборудование с видом взрывозащиты "искробезопасная электрическая цепь "i" (с Поправкой)	1.1.3, 1.2.9, 1.5.1, 1.7.4
ГОСТ Р МЭК 60079-20-1-2011	Взрывоопасные среды. Часть 20-1. Характеристики веществ для классификации газа и пара. Методы испытаний и данные	1.1.3
ГОСТ ИЕС 60079-14-2013	Взрывоопасные среды. Часть 14. Проектирование, выбор и монтаж электроустановок (с Поправками)	1.1.3, 2.1.2, 2.3.4
МИ 4211-017-2013	Термопреобразователи сопротивления Метран-2000. Методика поверки	3.4.2
Приказ №1815 Минпромторга РФ от 02.07.2015	Об утверждении Порядка проведения поверки средств измерений, требования к знаку поверки и содержанию свидетельства о поверке	1.6
Приказ №1081 Минпромторга РФ от 30.11.2009	Об утверждении Порядка проведения испытаний стандартных образцов или средств измерений в целях утверждения типа	1.7.1, 1.7.3
ПУЭ	Правила устройства электроустановок Изд.7, 2002г.	1.1.3, 2.1.2, 2.3.1, 2.3.4
ПТЭЭП	Правила технической эксплуатации электроустановок потребителей	3.1.2
ТР ТС 012/2011	Технический регламент таможенного союза «О безопасности оборудования для работы во взрывоопасных средах»	1.1.3, 1.7.1
ТУ 25-11-645-84	Гигрометр психометрический ВИТ-2. Технические условия.	1.6
ТУ 4211-017-51453097-2008	Термопреобразователи сопротивления Метран-2000	Введение, приложение Б

ПРИЛОЖЕНИЕ Б

(обязательное)

Условное обозначение ТС Метран-2000, Метран-2000-Ех

Б.1 Пример условного обозначения ТС с соединительной головкой при его заказе и в другой документации:

<u>Метран-2000</u>	<u>- КТС</u>	<u>- (-50...+150) °С</u>	<u>- 50М</u>	<u>- В</u>	<u>- 4</u>	<u>- 1</u>	<u>- А06</u>	<u>- 320</u>	<u>- 80</u>	<u>- Н10</u>	<u>- 1ЕхdПСТ5</u>
<u>Х</u>											
1	2	3	4	5	6	7	8	9	10	11	12
	<u>А2</u>	<u>- БК</u>	<u>- R</u>	<u>- У1.1(-51...+75)</u>	<u>- Экспорт</u>	<u>- ТУ 4211-017-51453097-2008</u>					
	13	14	15	16	17					18	

1 – Наименование термопреобразователя сопротивления.

2 – КТС - Комплекты ТС в соответствии с таблицей Л.10.

Примечание – В случае, если заказывается одиночный ТС, поле не заполняется.

3 – Диапазон измерений ТС или комплекта ТС, °С, по заказу, в пределах диапазона измерений, указанного в 1.2.4, таблицах Л.1, Л.6 приложения Л.

4 – Тип НСХ термопреобразователя сопротивления по таблице Л.1.

Примечание – При заказе ТС с кабельной конструкцией ЧЭ в поле тип НСХ указывать Pt100(МІС) или 100П(МІС).

5 – Класс допуска по таблице Л.1.

6 – Схема соединений (таблица Л.1):

2 – двухпроводная;

3 – трехпроводная;

4 – четырехпроводная.

7 – Количество чувствительных элементов (таблица Л.1):

1 – один ЧЭ;

2 – два ЧЭ.

8 – Код конструктивного исполнения первичного преобразователя по таблицам Л.2-Л.5.

9 – Длина монтажной части L, мм, по таблицам Л.2-Л.5.

10 – Длина наружной части l, мм, по таблицам Л.2-Л.4.

11 – Код исполнения материала защитной арматуры ТС по таблице Л.6

12 – Обозначение вида взрывозащиты (при ее наличии):

0ЕхiaПСТ5 Х – взрывозащита вида «искробезопасная электрическая цепь ia», температурный класс Т5 (соответствует 0Ех ia ПС Т5 Ga Х);

0ЕхiaПСТ6 Х – взрывозащита вида «искробезопасная электрическая цепь ia», температурный класс Т6 (соответствует 0Ех ia ПС Т6 Ga Х);

1ЕхdПСТ5 Х – взрывозащита вида «взрывонепроницаемая оболочка d», температурный класс Т5 (соответствует 1Ех db ПС Т5 Gb Х);

1ЕхdПСТ6 Х – взрывозащита вида «взрывонепроницаемая оболочка d», температурный класс Т6 (соответствует 1Ех db ПС Т6 Gb Х);

1ЕхdsПСТ5 Х – взрывозащита вида «взрывонепроницаемая оболочка d» и «специальный вид взрывозащиты», температурный класс Т5 (только для ТС с исполнениями ПП В13-В18, экспортируемых в Украину);

1ExdsIICT6 X – взрывозащита вида «взрывонепроницаемая оболочка d» и «специальный вид взрывозащиты», температурный класс Т6 (только для ТС с исполнениями III В13-В18, экспортируемых в Украину).

13 – Код конструктивного исполнения соединительной головки приложение И.

14 – Код конструктивного исполнения кабельного ввода приложение К.

Примечания

1 При заказе ТС с соединительной головкой А2, А5 без кабельного ввода позиция не заполняется.

2 Кабельный ввод ШР заказывается только в составе ТС, работающих с измерительным преобразователем.

3 Допускается применение потребителем других кабельных вводов, сертифицированных в установленном порядке. Перечень рекомендуемых кабельных вводов приведен в каталоге продукции.

15 – Код способа монтажа измерительного преобразователя (при необходимости его использования в дальнейшем):

R – выносной на рейке DIN (клеммы монтируются в соединительной головке);

DR – выносной на рейке DIN (клеммы монтируются в соединительной головке), ЧЭ с платой DIN.

16 – Климатическое исполнение по ГОСТ 15150 (в соответствии с приложением И, диапазон температур окружающего воздуха в соответствии с 1.1.20).

17 – Дополнительные опции:

Экспорт – ТС экспортного исполнения;

WR3 – опция расширенной гарантии – 3 года;

WR5 – опция расширенной гарантии – 5 лет.

ЭУ – ТС экспортного исполнения для Украины;

G1 – группа вибропрочности G1 по ГОСТ Р 52931 в соответствии с 1.2.22;

ST- (...) – опция для маркировочной таблички по заказу потребителя. Требуется указать в скобках параметры маркировки, например:

- TT1;

- TE342;

- 10LFC11CT002-B01/поз.64

и т. д.

Примечание - При заказе нескольких дополнительных опций, они указываются через тире.

18 – Обозначение технических условий ТУ 4211-017-51453097-2008.

Примечание - При оформлении заказа обозначение ТУ 4211-017-51453097-2008 не указывать.

Б.2 Пример условного обозначения ТС без соединительной головки при его заказе и в другой документации:

Метран-2000 - (-50...+150) °С - 50М - С - 4 - 1 - Е07 - 25 - Н10 - 5000 - У1.1(-55...+85) -
1 2 3 4 5 6 7 8 9 10 11

Экспорт - ТУ 4211-017-51453097-2008
12 13

1...8 – то же, что и в примере условного обозначения ТС с соединительной головкой.

9 – Код исполнения материала защитной арматуры ТС по таблице Л.6

10 – Длина кабеля l_k в соответствии таблицей Л.5.

11 – Климатическое исполнение по ГОСТ 15150 (диапазон температур окружающего воздуха в соответствии с 1.1.20).

12 – Дополнительные опции:

Экспорт – ТС экспортного исполнения;

WR3 – опция расширенной гарантии – 3 года;

WR5 – опция расширенной гарантии – 5 лет.

ST- (...) – опция для маркировочной таблички по заказу потребителя. Требуется указать в скобках параметры маркировки, например:

- TT1;

- TE342;

- 10LFC11CT002-B01/поз.64

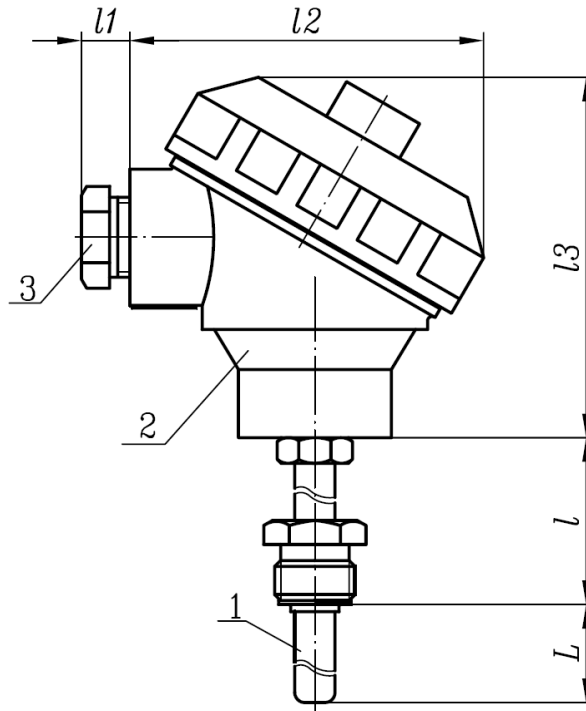
и т.д.

Примечание - При заказе нескольких дополнительных опций, они указываются через тире.

13 – Обозначение технических условий ТУ 4211-017-51453097-2008.

Примечание – При оформлении заказа обозначение ТУ 4211-017-51453097-2008 не указывать.

ПРИЛОЖЕНИЕ В
(обязательное)
Габаритные размеры ТС Метран-2000



↑ ↓ Направление
вibrации

для ТС с соединительной головкой С1,
а так же для ТС с группой G1

- 1 – первичный преобразователь
- 2 – соединительная головка
- 3 – кабельный ввод

Рисунок В.1 - Исполнение ТС Метран-2000 с соединительной головкой

Примечания

1 Значения размеров l_2 , l_3 , l , L для конкретных исполнений ТС приведены в приложениях И, Л.

2 l_1 – от 10 до 100 мм, в зависимости от исполнения кабельного ввода.

3 Конструктивные исполнения ПП без соединительной головки (код исполнения Е) показаны в приложении Ж.

4 Отклонения длин ТС с соединительной головкой в сборе от номинального размера должны быть не более ± 3 мм для $L \leq 500$ мм, ± 5 мм для $L \leq 1000$ мм и ± 8 мм для $L > 1000$ мм.

Отклонение на габаритный размер по длине ТС без соединительной головки:

- до 500 мм должно быть +10 мм;
- от 500 мм до 1000 мм должно быть +20 мм;
- свыше 1000 мм должно быть +40 мм.

Отклонения остальных размеров, приведенных на рисунках данных ТУ должны быть

не более ± 3 мм, если не указано иное.

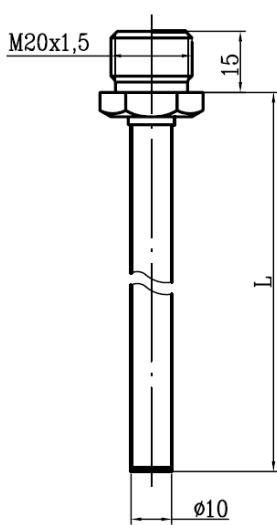
ПРИЛОЖЕНИЕ Г

(обязательное)

Конструктивные исполнения ПП с кодом А

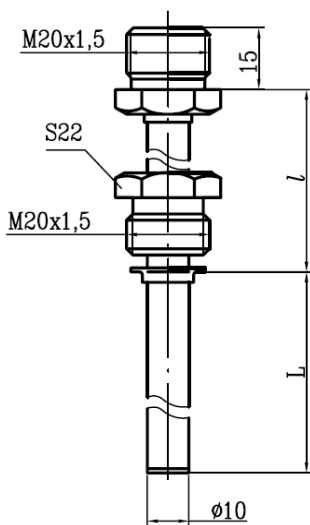
Г.1 Конструктивные исполнения ПП с кодом А предназначены для ТС с соединительной головкой.

Значения размеров L , l приведены в таблице Л.2.



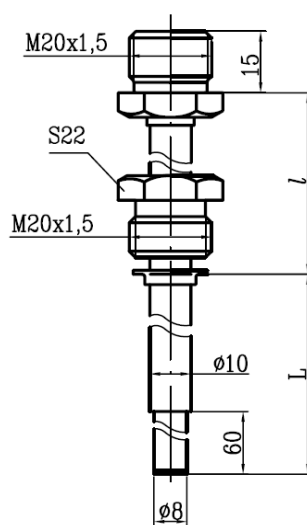
A01

Рисунок Г.1



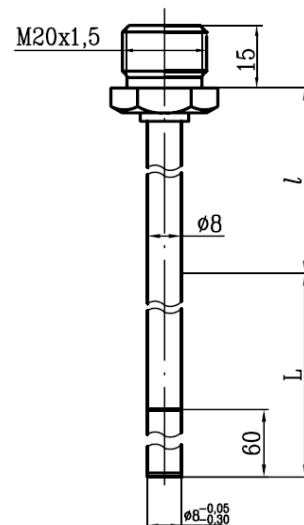
A02

Рисунок Г.2



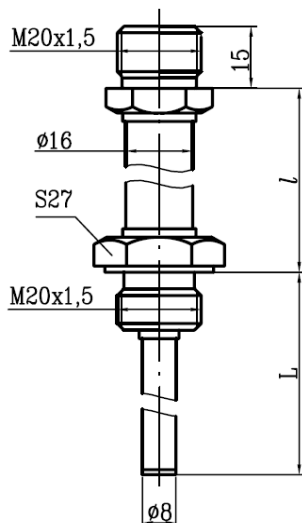
A03

Рисунок Г.3



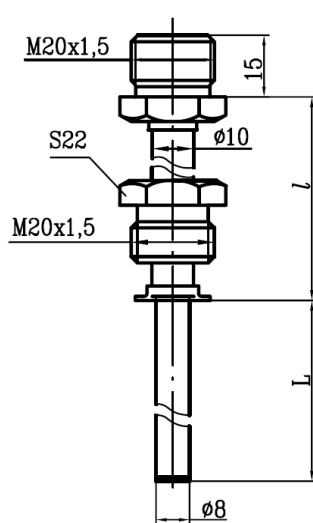
A04

Рисунок Г.4



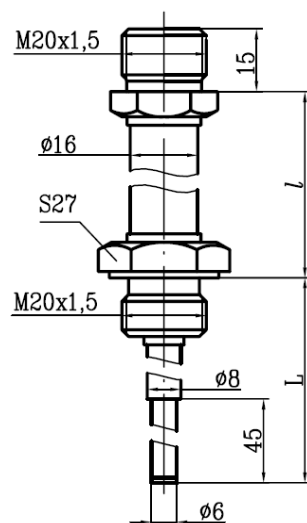
A05

Рисунок Г.5



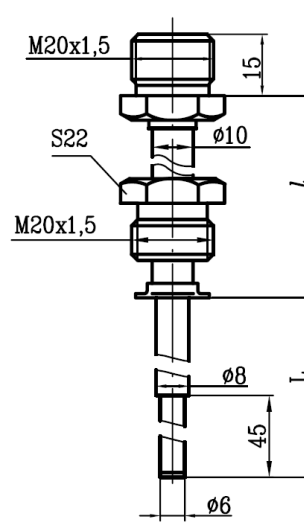
A06

Рисунок Г.6



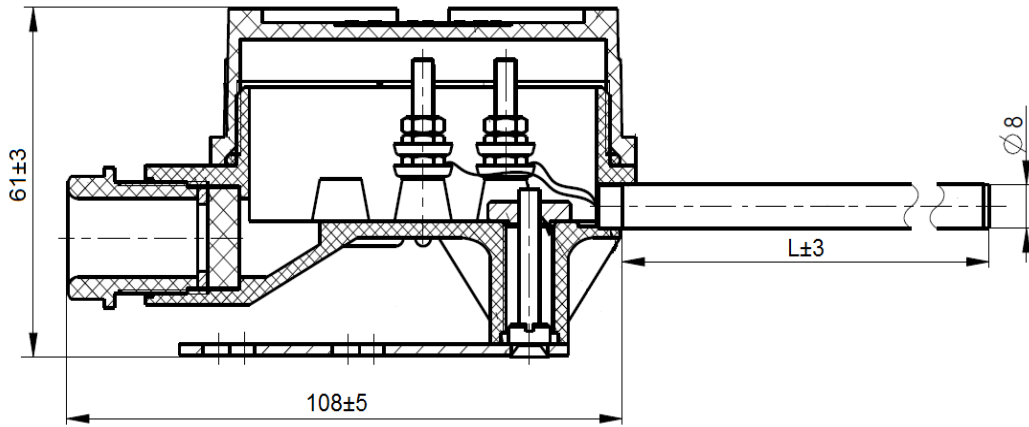
A07

Рисунок Г.7



A08

Рисунок Г.8



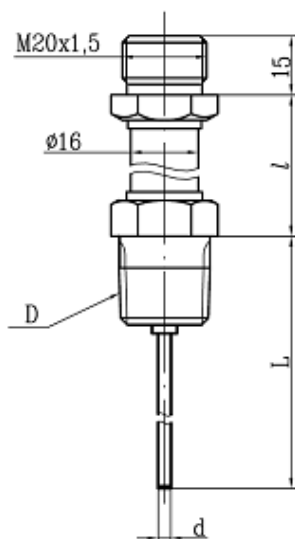
A13

Рисунок Г.9

ПРИЛОЖЕНИЕ Д
(обязательное)
Конструктивные исполнения ПП с кодом В

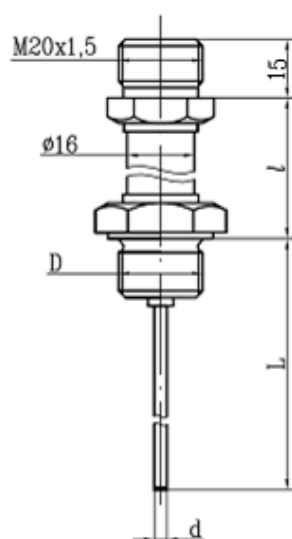
Д.1 Конструктивные исполнения ПП с кодом В предназначены для ТС с соединительной головкой.

Значения размеров L , l , D , d приведены в таблице Л.3.



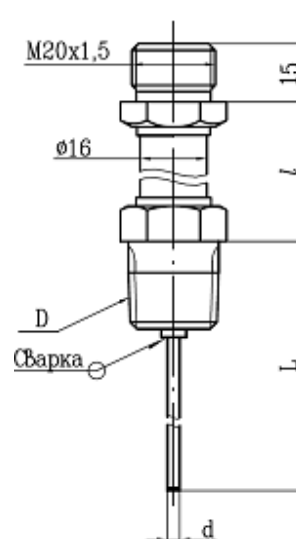
В04, В05, В07, В08

Рисунок Д.1



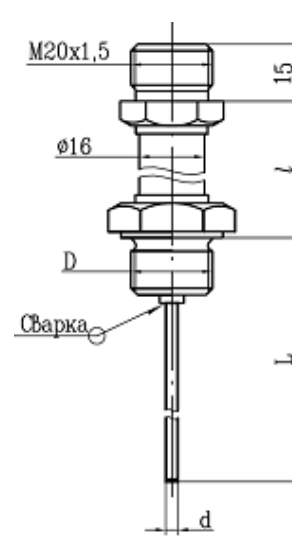
В06, В09

Рисунок Д.2



В13, В14, В16, В17

Рисунок Д.3



В15, В18

Рисунок Д.4

ПРИЛОЖЕНИЕ Е

(обязательное)

Конструктивные исполнения ПП с кодом Е

Е.1 Конструктивные исполнения ПП с кодом Д предназначены для ТС с соединительной головкой.

Значения размеров L , l приведены в таблице Л.4.

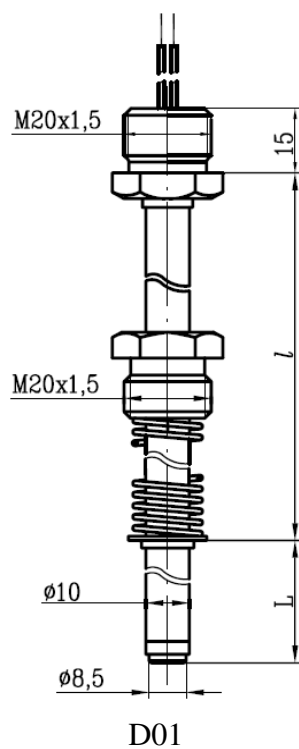


Рисунок Е.1

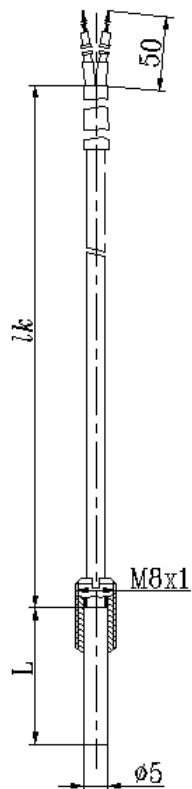
ПРИЛОЖЕНИЕ Ж

(обязательное)

Конструктивные исполнения ПП с кодом Е

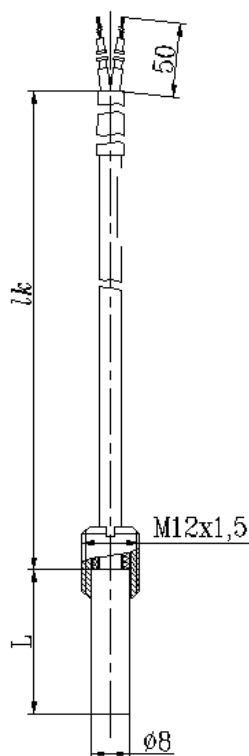
Е.1 Конструктивные исполнения ПП с кодом Е предназначены для ТС без соединительной головки.

Значения размеров L , l_k приведены в таблице Л.5.



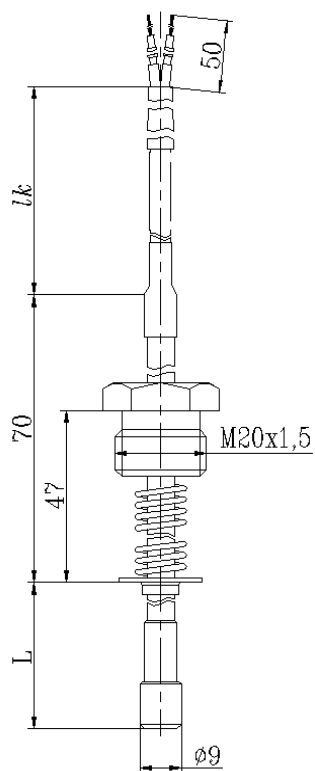
E07

Рисунок Ж.1



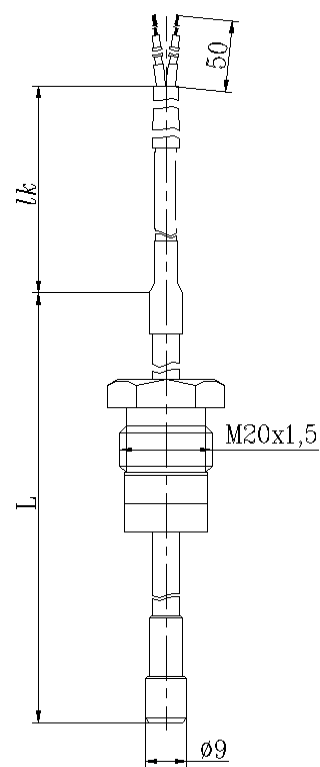
E08

Рисунок Ж.2



E09

Рисунок Ж.3



E10

Рисунок Ж.4

ПРИЛОЖЕНИЕ И

(обязательное)

Конструктивные исполнения соединительных головок

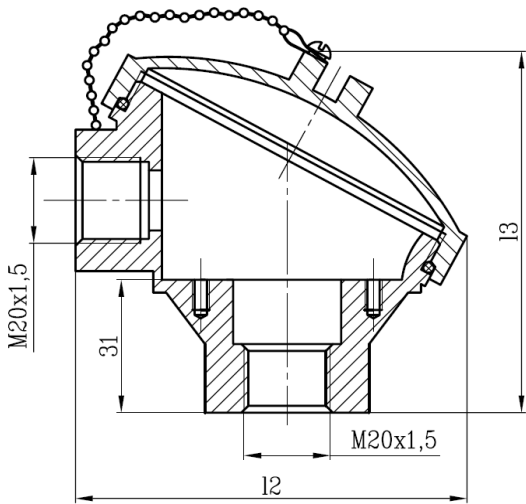


Рисунок И.1 – Соединительная головка А1, С1

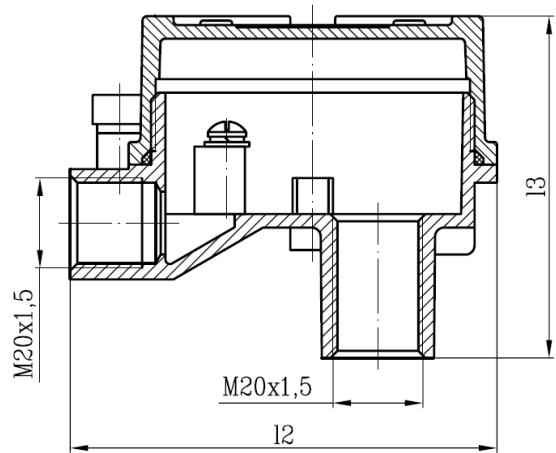


Рисунок И.2 – Соединительная головка А2, А3

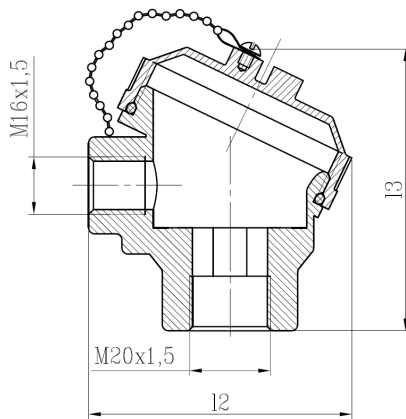


Рисунок И.3 – Соединительная головка А4

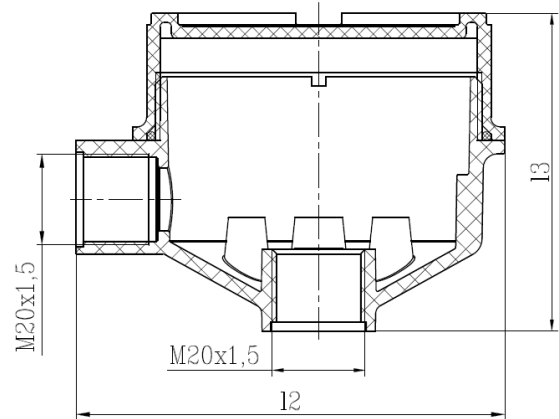


Рисунок И.4 – Соединительная головка П1

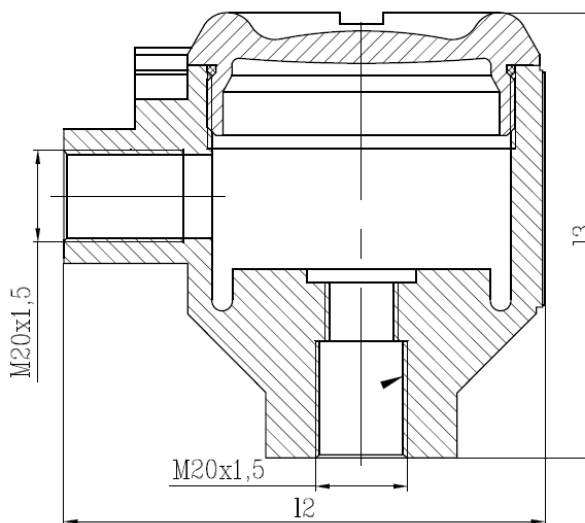


Рисунок И.5 – Соединительная головка А5

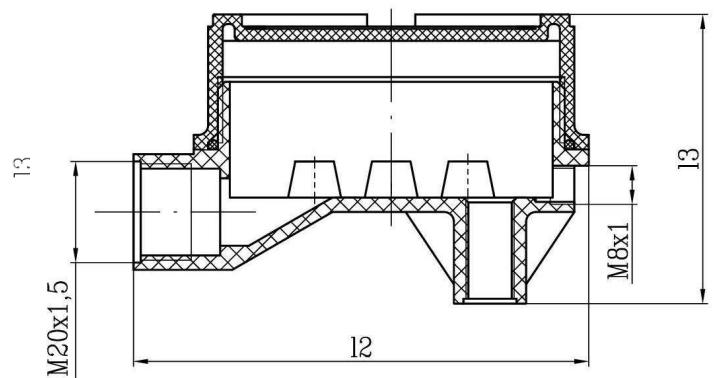


Рисунок И.6 – Соединительная головка П2

Таблица И.1 – Характеристики соединительных головок

Код конструктивного исполнения	Материал	Габаритные размеры, мм		Масса, кг, не более	Рисунок	Примечание	Климатические исполнения по ГОСТ 15150
		12	13				
А1	Алюминиевый сплав	85±5	90±5	0,28	И.1	Для ТП общепромышленного исполнения	У1, ТС1, ТВ1, ТМ1, У1.1, Т3
А2	Алюминиевый сплав	95±5	76±5	0,26	И.2	Для ТП исполнений Ех	У1, ТС1, ТВ1, ТМ1, У1.1, Т3
А3	Алюминиевый сплав	95±5	76±5	0,26	И.2	Для ТП общепромышленного исполнения	У1.1, Т3
А4	Алюминиевый сплав	65±5	75±5	0,12	И.3	Для ТП общепромышленного исполнения (малогабаритная головка)	У1.1, Т3
А5	Алюминиевый сплав	105±5	100±5	0,6	И.5	Для ТП исполнений Ех	У1, ТС1, ТВ1, ТМ1, У1.1, Т3
С1	Нержавеющая сталь	85±5	90±5	0,78	И.1	Для ТП общепромышленного исполнения	У1, ТС1, ТВ1
П1	Полиамид	94,5±5	70±5	0,1	И.4	Для ТП общепромышленного исполнения	У1.1, Т3
П2	Полиамид	94,5±5	60±5	0,1	И.6	Для ТС общепромышленного исполнения	У1.1, Т3

ПРИЛОЖЕНИЕ К

(обязательное)

Конструктивные исполнения кабельных вводов

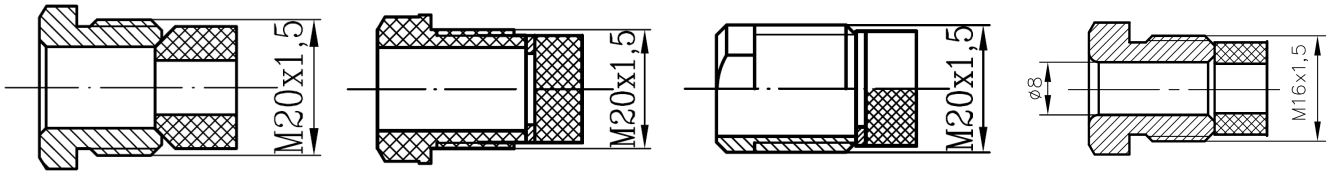


Рисунок К.1 - Сальниковый ввод (С)

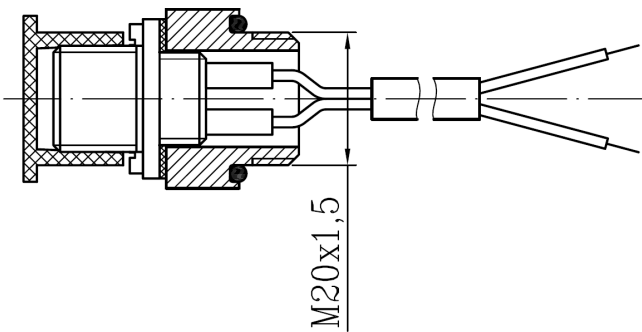


Рисунок К.2 – Штепсельный разъем (ШР)
(вилка 2RM14)

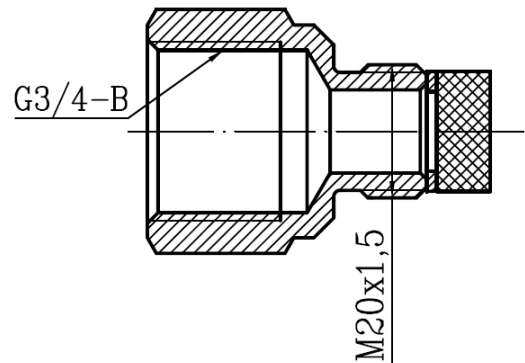


Рисунок К.3 – G3/4"

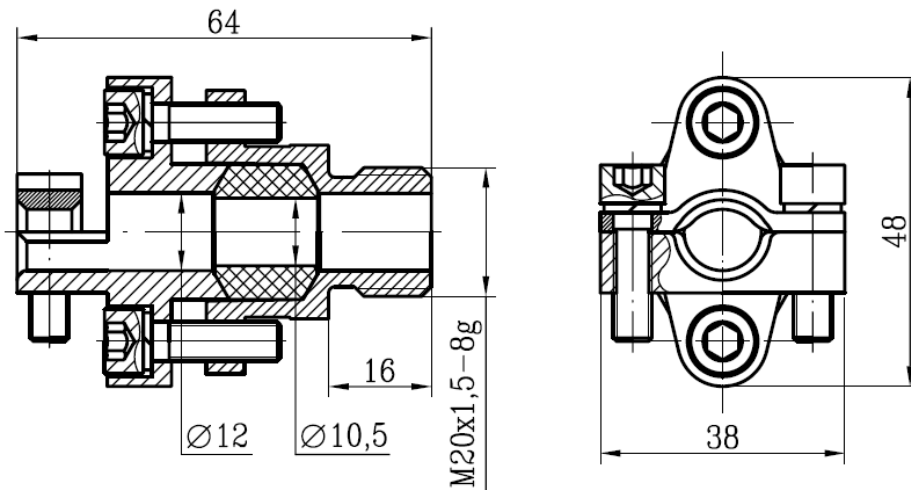


Рисунок К.4 – Ввод кабельный для монтажа бронированного кабеля (БК)

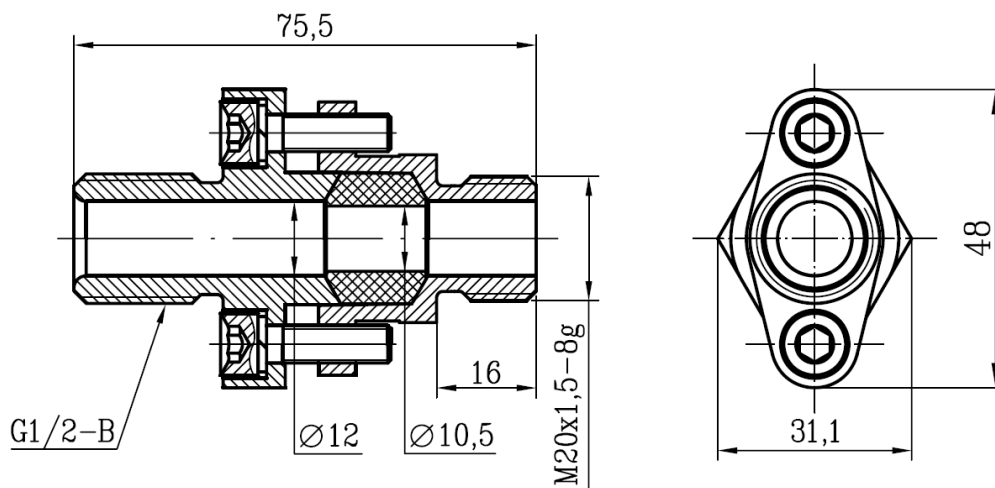


Рисунок К.5 – Ввод кабельный для трубного монтажа (ТБ 1/2")

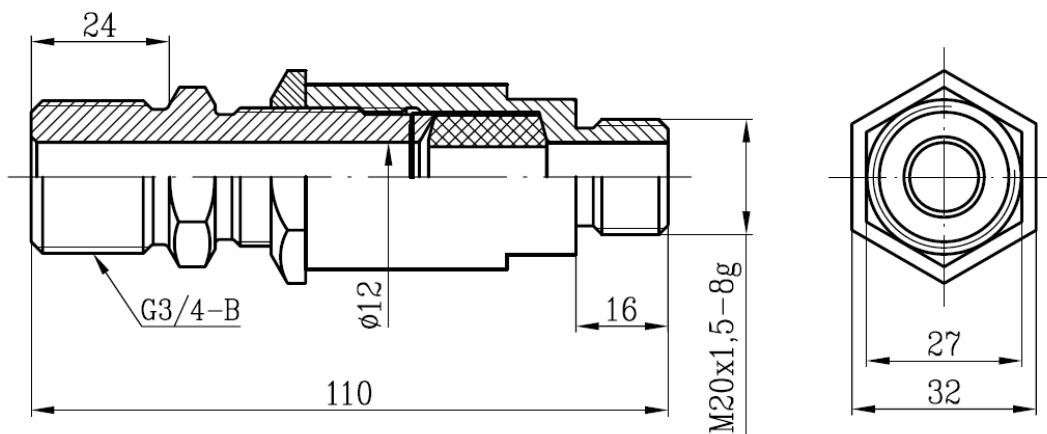


Рисунок К.6 – Ввод кабельный для трубного монтажа (ТБ 3/4")

Таблица К.1 – Характеристики кабельных вводов

Код конструктивного исполнения	Масса, кг, не более	Рисунок	Применение
С	0,04	К.1	Для ТС общепромышленного исполнения
ШР	0,08	К.2	
G 3/4"	0,06	К.3	
БК ¹⁾	0,08	К.4	Для ТС Ех исполнений
ТБ 1/2" ¹⁾	0,14	К.5	
ТБ 3/4" ¹⁾	0,40	К.6	
¹⁾ При работе с кабельными вводами БК, ТБ 1/2", ТБ 3/4" необходимо применять кабель диаметром от 9 до 11 мм.			

Таблица К.2 – Возможные сочетания кабельных вводов, соединительных головок и видов взрывозащиты ТС

Код конструктивного исполнения кабельного ввода	Общепромышленное исполнение		Исполнение Ех
	Соединительная головка А1, А3, С1	Соединительная головка П1, П2, А4	Соединительная головка А2, А5
Кабельный ввод отсутствует	-	-	+
С	+	+	-
ШР	-	-	-
G 3/4"	+	-	-
БК	+	-	+
ТБ 1/2"	+	-	+
ТБ 3/4"	+	-	+
Примечания 1 Знак «+» означает – сочетание возможно, знак «-» - сочетание невозможно.			

ПРИЛОЖЕНИЕ Л
(обязательное)
Основные характеристики ПП

Таблица Л.1

Тип НСХ	Класс допуска	Вид ЧЭ	Схема соединений × количество ЧЭ	Диапазон измерений, °С	Код конструктивного исполнения ПП	
Pt100	АА	проволочный	4×1	От минус 50 до 250	А01-А06, В04-В09, В13-В18	
		тонкопленочный		От 0 до плюс 150	А01-А06, В04-В09, В13-В18	
	А	тонкопленочный	3×1, 4×1	От минус 30 до плюс 300	А01-А06	
			4×1	От минус 30 до плюс 300	В04-В09, В13-В18, D01	
			3×2	От минус 30 до плюс 200	А01-А06	
			3×1, 4×1	От минус 30 до плюс 200	А01-А08	
	В	тонкопленочный	2×1, 3×1, 4×1	От минус 50 до плюс 400 От минус 70 до плюс 400	А01-А06	
			4×1	От минус 50 до плюс 400	А01-А06, В04-В09, В13-В18, D01	
		проволочный		От минус 50 до плюс 150	А13	
			тонкопленочный	2×1, 3×1, 4×1	От минус 50 до плюс 200	А01-А08
		С		2×2, 3×2	От минус 50 до плюс 200	А01-А06
			4×1	От минус 50 до плюс 120	Е07-Е10	
	100П	АА	проволочный	4×1	От минус 50 до плюс 250	А01-А06, В04-В09, В13-В18
		А		3×1, 4×1	От минус 50 до плюс 450	А01-А06
				4×1	От минус 50 до плюс 450	В04-В09, В13-В18
				4×1	От минус 50 до плюс 400	D01
В				2×1, 3×1, 4×1	От минус 50 до плюс 500 От минус 196 до плюс 500	А01-А06
		2×1, 3×1, 4×1		От минус 50 до плюс 200	А01-А08	
		2×2, 3×2		От минус 50 до плюс 200	А01-А06	
С		4×1		От минус 50 до плюс 120	Е07-Е10	
		4×1		От минус 50 до плюс 400	D01	
		4×1		От минус 50 до плюс 120	Е07-Е10	
50М	В	проволочный	2×1, 3×1, 4×1	От минус 50 до плюс 150	А01-А08	
			2×2, 3×2	От минус 50 до плюс 150	А01-А06	
			4×1	От минус 50 до плюс 150	А13	
	С		2×1, 3×1, 4×1	От минус 50 до плюс 180	А01-А08	
			2×2, 3×2	От минус 50 до плюс 180	А01-А06	
			4×1	От минус 50 до плюс 150	А13	
			4×1	От минус 50 до плюс 120	Е07-Е10	
			4×1	От минус 50 до плюс 120	Е07-Е10	
100М	В	проволочный	2×1, 3×1, 4×1	От минус 50 до плюс 150	А01-А08	
			2×2, 3×2	От минус 50 до плюс 150	А01, А02	
			4×1	От минус 50 до плюс 150	А13	
			4×1	От минус 50 до плюс 150	D01	
	С		2×1, 3×1, 4×1	От минус 50 до плюс 180	А01-А08	
			2×2, 3×2	От минус 50 до плюс 180	А01, А02	
			4×1	От минус 50 до плюс 150	А13	
			4×1	От минус 50 до плюс 150	А13	
			4×1	От минус 50 до плюс 180	D01	

¹⁾ Только для ТС с кабельной конструкцией чувствительного элемента.

Таблица Л.2 – Конструктивные исполнения ПП с кодом А

Код конструктивного исполнения ПП	Наружный диаметр защитной арматуры, мм	Тип НСХ	Длина монтажной части L ⁵⁾ , мм	Длина наружной части l, мм	Рисунок
А01	10	50М, 100М, 100П, Pt100	От 120 до 2000 ¹⁾	-	Г.1
			От 120 до 1000 ²⁾		
			120 ³⁾		
А02	10	50М, 100М, 100П, Pt100	От 60 до 3150 ¹⁾	80, 120	Г.2
			От 60 до 1000 ²⁾		
			От 60 до 120 ³⁾		
А03	8	50М, 100М, 100П, Pt100	От 100 до 2000 ¹⁾	80, 120	Г.3
			От 100 до 1000 ²⁾		
		100П, Pt100 ⁴⁾	От 100 до 3150		
А04	8	50М, 100М, 100П, Pt100	От 120 до 2000 ¹⁾	80, 120	Г.4
			От 120 до 1000 ²⁾		
			120		
А05	8	50М, 100М, 100П, Pt100	От 60 до 2000 ¹⁾	80, 120	Г.5
			От 60 до 1000 ²⁾		
			От 60 до 120 ³⁾		
А06	8	50М, 100М, 100П, Pt100	От 60 до 2000 ¹⁾	80, 120	Г.6
			От 60 до 2000 ²⁾		
			От 60 до 120 ³⁾		
А07	6	50М, 100М, 100П, Pt100,	От 100 до 320 ¹⁾	80, 120	Г.7
			От 100 до 320 ²⁾		
		100П, Pt100 ⁴⁾	От 100 до 3150		
А08	6	50М, 100М, 100П, Pt100,	От 100 до 320 ¹⁾	80, 120	Г.8
			От 100 до 320 ²⁾		
		100П, Pt100 ⁴⁾	От 100 до 3150		
А13	8	50М, 100М, Pt100	100	-	Г.9

Примечание – ТС исполнения А имеют традиционную и кабельную конструкцию ЧЭ. Кабельная конструкция реализована для ЧЭ с НСХ типа Pt100 (класс допуска В, А, АА) и с НСХ типа 100П (класс допуска А, АА).

¹⁾ Для ТС со схемой соединения 4×1, 3×1, 3×2, а также для ТС с НСХ типа 50М, 100М.

²⁾ Для ТС с НСХ типа Pt100, 100П, схемой соединения 2×1, 2×2 и максимальной температуры применения до 200 °С.

³⁾ Для ТС с НСХ типа Pt100, 100П, схемой соединения 2×1 и максимальной температуры применения до 500 °С.

⁴⁾ Только для ТС с кабельной конструкцией чувствительного элемента.

⁵⁾ Длина монтажной части ПП выбирается из ряда: 60, 80, 100, 120, 160, 200, 250, 320, 400, 500, 630, 800, 1000, 1250, 1600, 2000, 2500, 3150 мм. Дополнительно длина монтажной части может выбираться из представленного ряда длин в границах диапазона, указанного в таблице, в соответствии с кодом конструктивного исполнения с шагом в 5 мм..

Таблица Л.3 – Конструктивные исполнения ПП с кодом В

Код конструктивного исполнения ПП	Наружный диаметр (d), мм	Обозначение резьбы монтажного штуцера (D)	Тип НСХ	Длина монтажной части L*, мм	Длина наружной части l, мм	Рисунок
В04	4,5	К1/2"	Pt100 100П	От 60 до 10000	120, 160, 200	Д.1
В05	4,5	К1/4"				Д.1
В06	4,5	М20×1,5				Д.2
В07	6	К1/2"				Д.1
В08	6	К1/4"				Д.1
В09	6	М20×1,5				Д.2
В13	4,5	К1/2"				Д.3
В14	4,5	К1/4"				Д.3
В15	4,5	М20×1,5				Д.4
В16	6	К1/2"				Д.3
В17	6	К1/4"				Д.3
В18	6	М20×1,5				Д.4
<p>Примечание – ТС с исполнением В имеют только кабельную конструкцию ЧЭ.</p> <p>*Длина монтажной части ТС выбирается из ряда: 60, 80, 100, 120, 160, 200, 250, 320, 400, 500, 630, 800, 1000, 1250, 1600, 2000, 2500, 3150, 4000, 5000, 6000, 7000, 8000, 9000, 10000 мм. Дополнительно длина монтажной части может выбираться из представленного ряда длин в границах диапазона, указанного в таблице, с шагом в 5 мм..</p>						

Таблица Л.4 – Конструктивные исполнения ПП с кодом D

Код конструктивного исполнения ПП	Тип НСХ	Длина монтажной части L, мм	Длина наружной части l, мм	Рисунок
D01	Pt100, 100П, 100М	80	160	Е.1
		100	160	
		120	160	
		160	100	
		200	200	
		250	160	
		320	320	
		400	250	
		500	120	
		630	170	
		800	200	
		1000	200	
		1250	200	
1600	200			

Таблица Л.5 – Конструктивные исполнения ПП с кодом Е

Код конструктивного исполнения ПП	Наружный диаметр, мм	Тип НСХ	Длина монтажной части L*, мм	Длина кабеля l_k^{**} , мм	Рисунок
Е07	5	50М, 100П, Pt100	28	120-2500, 3150-15000	Ж.1
Е08	8	50М	30	120-2500, 3150	Ж.2
		100П, Pt100		120-2500, 3150, 5000-15000	
Е09	9	50М, 100П, Pt100	60-250, 320, 400, 500	500	Ж.3
Е10	9	50М, 100П, Pt100	60-250, 320, 400, 500	500	Ж.4

*Длина монтажной части ТС выбирается из ряда: 28, 30, 60, 80, 100, 120, 160, 200, 250, 320, 400, 500 мм. Дополнительно длина монтажной части может выбираться из представленного ряда длин в границах диапазона, указанного в таблице, в соответствии с кодом конструктивного исполнения с шагом в 5 мм.

**Длина кабеля l_k выбирается из ряда: 120, 250, 500, 800, 1000, 1600, 2000, 2500, 3150, 4000, 5000, 6000, 7000, 8000, 9000, 10000, 11000, 12000, 15000, 20000, 25000 мм. Дополнительно длина кабеля может выбираться из представленного ряда длин в границах диапазона, указанного в таблице, в соответствии с кодом конструктивного исполнения с шагом в 5 мм.

Таблица Л.6 – Характеристики ТС по диапазонам измерений и материалам защитной арматуры

Код конструктивного исполнения ПП	Тип НСХ	Диапазон измерений, °С	Максимальная температура применения, °С	Материал защитной арматуры	Код материала защитной арматуры
А01-А08	50М, 100М	От минус 50 до 150	150	Сталь 12Х18Н10Т Сталь 10Х17Н13М2Т	Н10 Н13
		От минус 50 до 180	180		
	Pt100	От 0 до 150	150		
		От минус 30 до 200	200		
		От минус 50 до 200	200		
		От минус 50 до 250	250		
		От минус 30 до 300	300		
		От минус 50 до 400	400		
		От минус 70 до 400	400		
	100П	От минус 50 до 600 ¹⁾	600		
От минус 50 до 200		200			
От минус 50 до 250		250			
От минус 50 до 500		500			
От минус 196 до 500	500				
А13	50М, 100М, Pt100	От минус 50 до 150	150	Сталь 12Х18Н10Т	Н10
Е07-Е08	50М, 100П, Pt100	От минус 50 до 120	120	Латунь Л96 Латунь Л63	Л Л
Е09-Е10	50М, 100П, Pt100	От минус 50 до 120	120	Сталь 12Х18Н10Т	Н10

Продолжение таблицы Л.6

Код конструктивного исполнения ПП	Тип НСХ	Диапазон измерений, °С	Максимальная температура применения, °С	Материал защитной арматуры	Код материала защитной арматуры
В04-В09, В13-В18	Pt100	От 0 до 150	150	-	-
		От минус 50 до 250	250		
		От минус 30 до 300	300		
		От минус 50 до 400	400		
D01	Pt100, 100П, 100М	От минус 50 до 150	150	Сталь 12Х18Н10Т	Н10
		От минус 50 до 180	180		
		От минус 50 до 300	300		
		От минус 50 до 400	400		

Примечания

1 Конструктивные исполнения ТС с кодом В выполнены без защитной арматуры.

2 Верхний предел измерений ТС, применяемых с измерительным преобразователем не более 300°С для:

- исполнений «А» с НСХ типа 100П, Pt100 с традиционной конструкцией ЧЭ с длиной монтажной части (L) до 160 мм;

- исполнений «А» с НСХ типа Pt100, 100П с кабельной конструкцией ЧЭ и следующими значениями наружной (l) и монтажной (L) длины:

а) l = 0 мм, L до 160 мм;

б) l = 80 мм, L до 100 мм;

в) l = 120 мм, L до 60 мм;

- исполнений «В» с НСХ типа Pt100 с кабельной конструкцией ЧЭ и значениями монтажной длины (L) от 60 до 160 мм.

Верхний предел измерений ТС, применяемых с измерительным преобразователем не более 500°С для:

- исполнений «А» с НСХ типа Pt100 с кабельной конструкцией ЧЭ, ВПИ 600 °С и следующими значениями наружной (l) и монтажной (L) длины:

а) l = 0 мм, L = 200 мм;

б) l = 80 мм, L от 120 до 160 мм;

в) l = 120 мм, L от 80 до 120 мм;

г) l = 160 мм, L от 60 до 80 мм.

- исполнений «В» с НСХ типа Pt100 с кабельной конструкцией ЧЭ, ВПИ 600 °С значением монтажной длины L= 200 мм.

1) Только для ТС с кабельной конструкцией ЧЭ.

Таблица Л.7 – Масса ПП с кодами исполнения А, В, D в зависимости от длины монтажной части L

Код конструктивного исполнения	Масса, кг, в зависимости от длины монтажной части L, мм																				
	60	80	100	120	160	200	250	320	400	500	630	800	1000	1250	1600	2000	2500	3150	4000	5000	6000-10000
A01	-	-	-	-	0,60	-	-	-	0,70	-	-	0,80	-	0,90	-	1,10	-	-	-	-	-
A02	0,60	-	-	-	-	0,70	-	-	-	-	0,90	-	-	1,20	-	-	1,60	-	-	-	-
A03	-	0,60	-	-	-	0,60	-	-	-	0,90	-	-	-	1,20	-	-	1,60	-	-	-	-
A04	-	-	0,75	-	-	0,80	-	0,87	-	0,97	-	1,10	1,13	1,22	-	-	-	-	-	-	-
A05, A06	-	0,85	-	-	-	0,92	-	0,97	-	1,10	-	1,13	1,22	1,32	-	-	-	-	-	-	-
A07, A08	-	0,85	-	-	0,91	-	-	-	-	1,35	-	-	-	-	-	-	-	-	-	-	-
A13	-	0,2	-	-	-	-	-	-	-	-	-	-	-	-	-	-	-	-	-	-	-
B04-B09, B13-B18	-	1,76	-	-	1,80	-	1,85	1,88	1,91	1,95	2,00	2,10	2,14	2,24	2,37	2,52	3,27	-	-	-	-
D01	-	0,80	-	-	0,80	-	-	-	-	-	-	1,00	-	-	-	-	-	-	-	-	-

Примечание – Значения массы ПП исполнений А, В приведены для максимально возможной длины наружной части.

Таблица Л.8 – Масса ПП с кодом исполнения Е в зависимости от длины монтажной части L

Код конструктивного исполнения ПП	Масса, кг, в зависимости от длины монтажной части L, мм											
	28	30	60	80	100	120	160	200	250	320	400	500
E07	0,6	-	-	-	-	-	-	-	-	-	-	-
E08	-	0,6	-	-	-	-	-	-	-	-	-	-
E09, E10	-	-	-	-	0,5	-	-	-	-	0,6	-	-

Таблица Л.9 – Варианты исполнений ТС

Код конструктивного исполнения ПП	Назначение и способ контакта с измеряемой средой	Вид исполнения по взрывозащите	Вид исполнения по ремонтпригодности
A01, A02, A03, A04, A05, A06, A07, A08, B13-B18	Общепромышленные, универсальные и взрывозащищенные для измерения температуры жидких и газообразных сред, погружаемые	Общепромышленные, Ex	Неремонтируемый
A13		Общепромышленные	Неремонтируемый
(A01-A08) ¹⁾ , B04-B09		Общепромышленные, Ex	Ремонтируемый
D01	Измерение температуры малогабаритных подшипников, поверхности твердых тел, корпусов и головок термопластавтоматов, поверхностные	Общепромышленные, Ex	Неремонтируемый
E07-E10		Общепромышленные	

¹⁾ Для ТС с кабельной конструкцией ЧЭ и НСХ типа Pt100, 100П.

Таблица Л.10 – Характеристики комплектов ТС

Код конструктивного исполнения ПП	Тип НСХ	Класс допуска	Схема соединений количество ЧЭ	Длина монтажной части L, мм	Код конструктивного исполнения соединительной головки	Код исполнения кабельного ввода	Вид исполнения по взрывозащите
А02	Pt100 100П	А, В	4×1	60, 80, 100, 120, 160, 200, 250, 320, 400	А1, А3	С	Общепромышленные
	100М	В					
	100П(МІС)	А					
	Pt100(МІС)	А, В					
А03	Pt100 100П	А, В		100, 120, 160, 200, 250, 320, 400			
	100М	В					
	100П(МІС)	А					
	Pt100(МІС)	А, В					
Примечание – Комплекты ТС изготавливаются только в климатических исполнениях У1.1, ТЗ.							

ПРИЛОЖЕНИЕ М

(обязательное)

Схемы соединений внутренних проводников

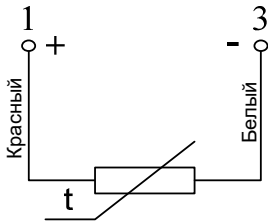


Рисунок М.1 – Двухпроводная схема с одним ЧЭ

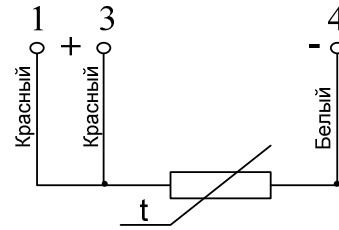


Рисунок М.2 – Трехпроводная схема с одним ЧЭ

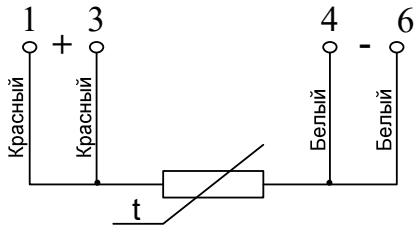


Рисунок М.3 – Четырехпроводная схема с одним ЧЭ

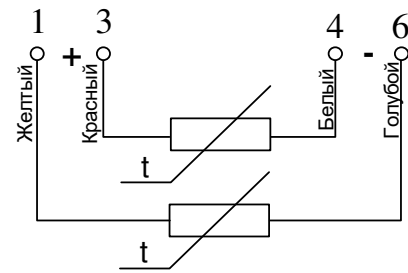


Рисунок М.4 – Двухпроводная схема с двумя ЧЭ

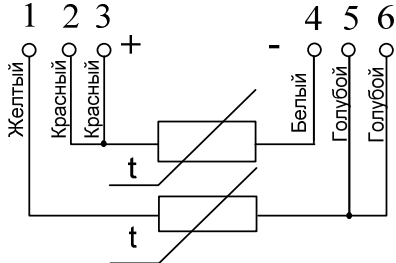


Рисунок М.5 – Трехпроводная схема с двумя ЧЭ

Примечание – Допускается вместо белого использовать провод без маркировки.

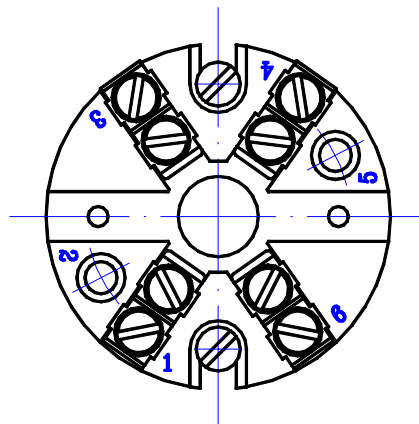


Рисунок М.6 – Размещение контактов ТС с соединительной головкой А1 ,А2, А3, А5, С1

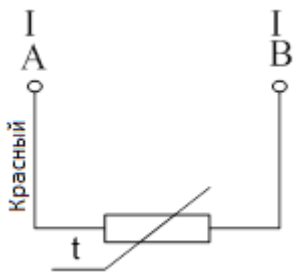


Рисунок М.7 – Двухпроводная схема ТС с одним ЧЭ с соединительной головкой А4

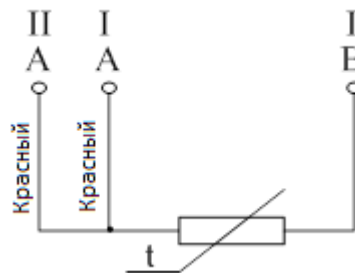


Рисунок М.8 – Трехпроводная схема ТС с одним ЧЭ с соединительной головкой А4

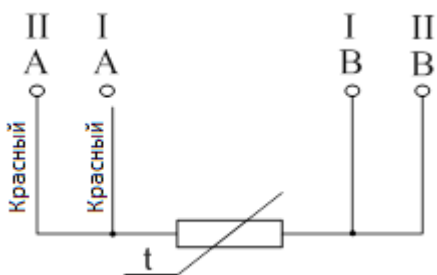


Рисунок М.9 – Четырехпроводная схема ТС с одним ЧЭ с соединительной головкой А4

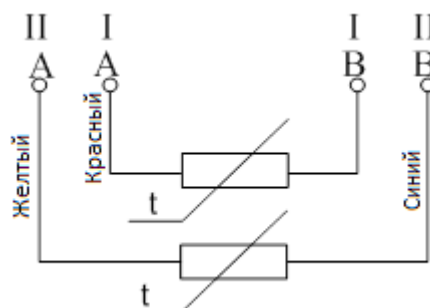


Рисунок М.10 – Двухпроводная схема ТС с двумя ЧЭ с соединительной головкой А4

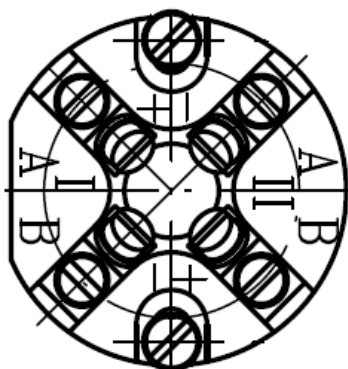


Рисунок М.11 – Размещение контактов ТС с соединительной головкой А4

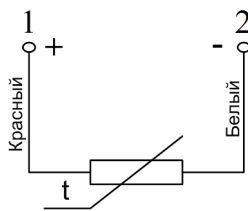


Рисунок М.12 – Двухпроводная схема с одним ЧЭ

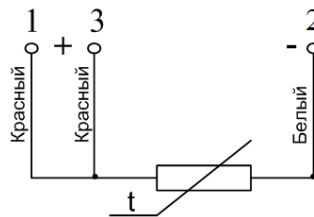


Рисунок М.13 – Трехпроводная схема с одним ЧЭ

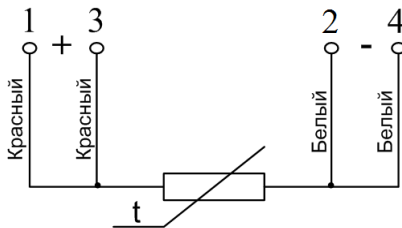


Рисунок М.14 – Четырехпроводная схема с одним ЧЭ

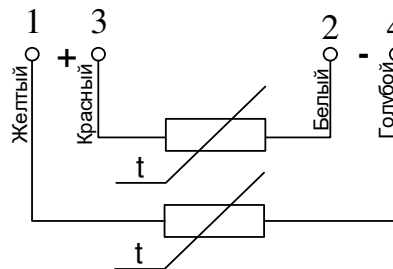


Рисунок М.15 – Двухпроводная схема с двумя ЧЭ

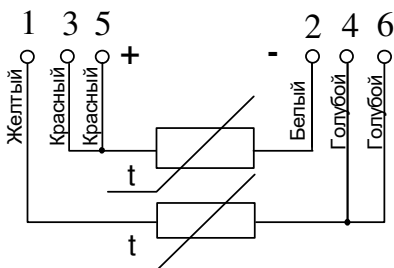


Рисунок М.16 – Трехпроводная схема с двумя ЧЭ

Примечание – Допускается вместо белого использовать провод без маркировки.

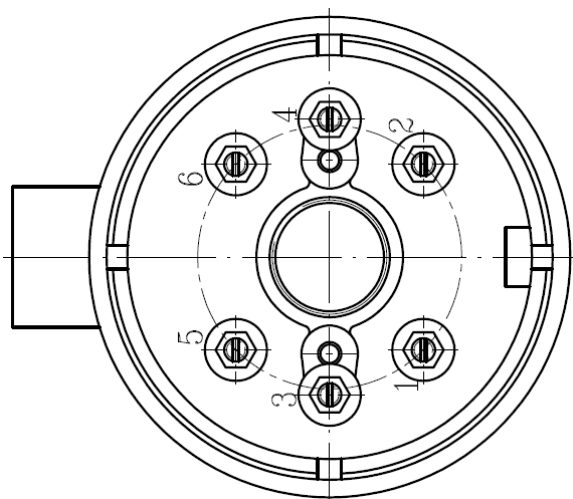


Рисунок М.17 – Размещение контактов ТС в соединительной головке П1

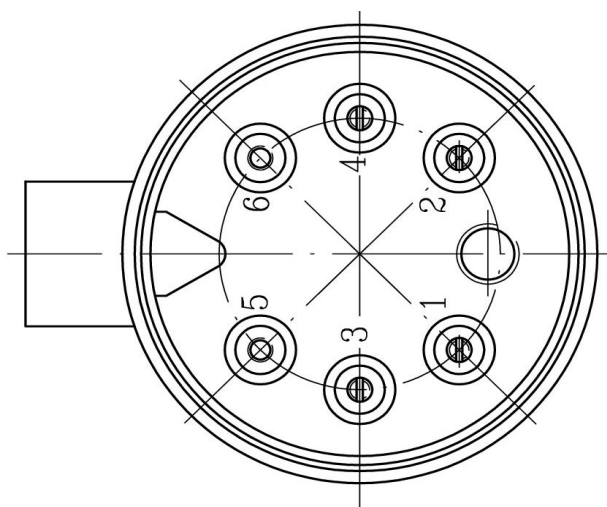


Рисунок М.18 – размещение контактов ТС в соединительной головке П2

ПРИЛОЖЕНИЕ Н
(объемное)

Чертеж средств Выходовых ТС Метран-2000-Бхд
(для НСХ шша 50М, 100М, 100П, Р100)

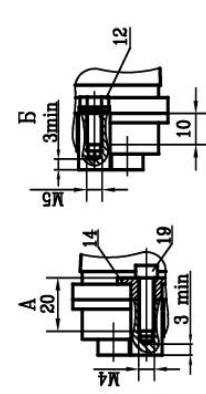
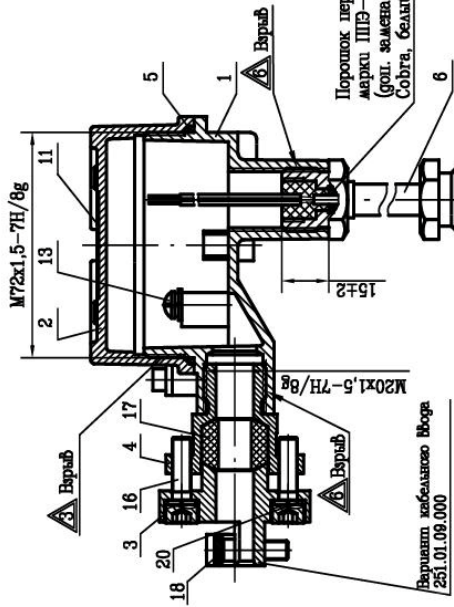
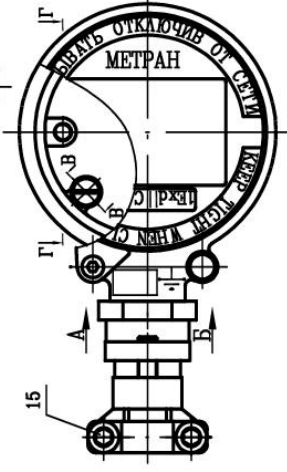
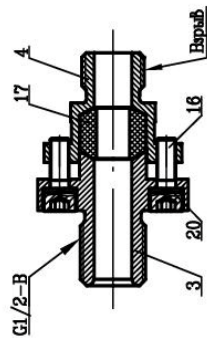


Таблица Н.1

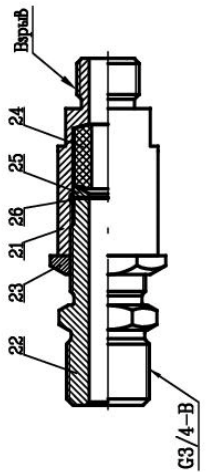
Тип кабельного Входа	Материал деталей	Штуцер	Штуцер
251.01.08.000	Штуцер Слаб АК-12 арми- рованный сталью 12Х18Н10Т	Штуцер пос.4	Слаб АК-12
251.01.09.000	Слаб АК-12		



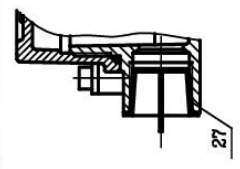
Вариант кабельного Входа
251.01.08.000



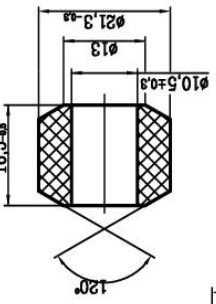
Вариант кабельного Входа
251.01.06.000



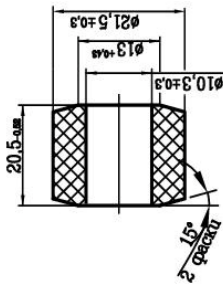
Вариант без кабельного Входа



Прокладка пос.17



Кольцо уплотнительное
пос. 24



- 1-корпус, 2-крышка, 3-штуцер, 4-штуцер, 5-кольцо, 6-арматура, 7-гайка, 8-втулка, 9-шайба, 10-элемент чувствительный, 11-тебачка, 12-болт заземления, 13-болт внутреннего заземления, 14-стопорная шайба, 15, 16-шпиль, 17-прокладка, 18-планка, 19-болт с внутренним шестигранным, 20-шайба пружинная, 21-штуцер, 22-штуцер, 23-гайка, 24-кольцо уплотнительное, 25-шайба, 26-втулка, 27-втулка.

1. Соборотный объем Выходовых ТС Метран-2000-Бхд. Испытательное давление-1 МПа.

Вес объем арматуры заготовлен по рискам периклазиды. Испытательное давление- тпн 1,5 МПа.

2. Материалы:
-корпус, крышка - сталь АК-12;
-штуцер (пос.3), штуцер (пос.4) - тебачка П.1;
-защитная арматура - сталь 12Х18Н10Т, 10Х17Н13М2Т, 10Х23Н18, 15Х25Т, ХН78Т, ХН450 в зависимости от исполнения;
-втулка (пос.8), прокладка (пос.17) - резина ИРТ-1338;
-гайка (пос.7) - сталь 12Х18Н10Т;
-штуцер (пос.21, пос.22), шайба (пос.23), шайба (пос.25) - сталь 20 или 12Х18Н10Т в зависимости от исполнения;
-кольцо уплотнительное (пос.24)- смесь резинов НО-68-1; -втулка (пос.26) - сталь 08кп.

На изображении, обозначенных "Вывод", не допускаются заводы, раковины, трещины и другие дефекты.

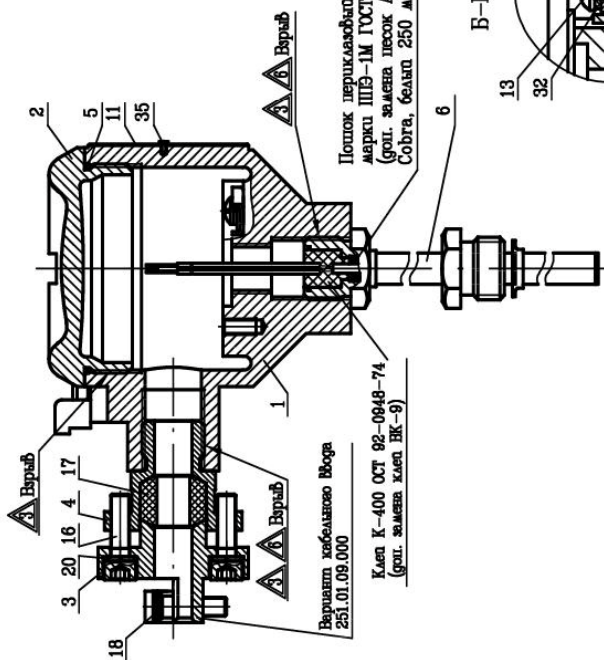
В резьбовых соединениях, обозначенных "Вывод", должно быть в зацеплении не менее пяти полных, неповрежден-ных, непрерывных витков.

Длина резьбы резьбовых соединений, обозначенных "Вывод", - не менее 6 мм.

Резьбовые соединения М20х1,5, обозначенные "Вывод", спорить класс К-400 (дол. замена клас НК-9), спорить класс К-400 (дол. замена клас НК-9).

7. Прокладка пос.17, кольцо уплотнительное пос. 24 предназначены для монтажа кабеля с наружным диаметром от 9 до 11 мм.

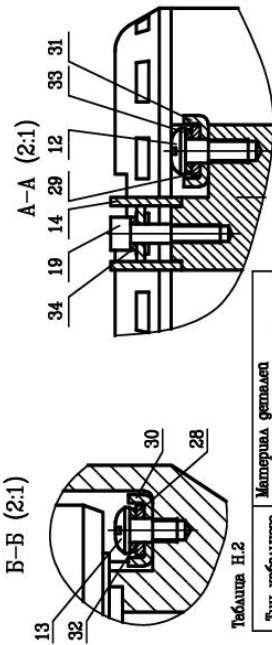
Чертеж средств Выхлопостыга ТС Метран-2000-Exd
(для НХХ пшша 50М, 100М, 100П, РН100)
с соединительной головкой А5



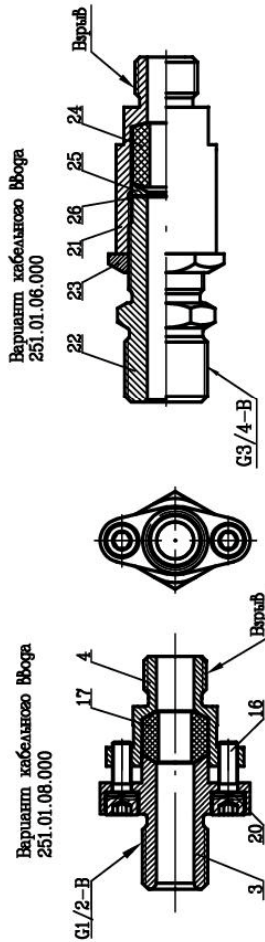
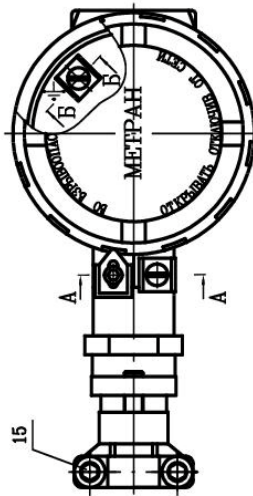
Поплок перекладобыд электротехнический
марки ППБ-1М ГОСТ 13236-83
(гол. замена песок Aluminium Oxide,
Собга, беланд 250 мкм)

Клеп К-400 ОСТ 92-0648-74
(гол. замена клеп КК-9)

Вариант кабельного Вюга
251.01.08.000



Тип кабельного Вюга	Материал деталей	Шпугер
251.01.08.000	Шпугер пш.3 Сталь АК-12 арми- рованная сталью 12Х18Н10Т	Шпугер пш.4 Сталь АК-12
251.01.08.000	Сталь АК-12	



- 1-корпус, 2-крашка, 3-шпугер, 4-шпугер, 5-коако, 6-перемоск, 11-табличка, 12-винт заземления, 13-винт Внутреннего заземления, 14-стопорная планка, 15, 16-Винты, 17-Втулка уплотнительная, 18-планка, 19-Винт с Внутренним шестигранныком, 20-шайба пружинная, 21-шпугер, 22-шпугер, 23-шайба, 24-Втулка уплотнительная, 25-шайба, 26-заглушка, 27-заглушка, 28, 29-кфедретная шайба, 30, 31-шайба, 32, 33, 34-шайба, 35-Винт.

1. Сбобрано объем Выхлопостыгаемой оболочкой 195 см³. Выдерживает испытательное давление Внутри оболочкой, равное четырехкратному давлению Выхлопостыга -3,56 МПа.

Вес объема арматуры заложена порошок перекладобыд (гол. замена песок Aluminium Oxide, Собга, беланд 250 мкм).

Испытательное давление - пш 1,5 МПа.

2. Материалы:

-корпус, крашка - алюминийный сплав;

-шпугер (пш.3), шпугер (пш.4) - табличка Н.2;

-защитная арматура - сталь 12Х18Н10Т, 10Х17Н13М2Т в зависимости от исполнения;

-Втулка уплотнительная (пш.17) - резина ИРП-1338, резина ИРП-1286, силиконовая резина Пентасла 5615;

-шпугер (пш.21, пш.22), шайба (пш.23), шайба (пш.25) - сталь 20 или 12Х18Н10Т в зависимости от исполнения;

-шайба (пш.26) - сталь 08кп;

-коако уплотнительное (пш.24) - смесь резинды НО-66-1; -коако уплотнительное (пш.5) - нитриллатучук.

-Винт (пш.12, 13, 19, 35), шайба (пш.28, 29, 32, 33, 34) - стопорная планка (пш.14), шайба (пш.30, 31) - нержавеющая сталь АНГ 316;

На поверхности, обозначенных Выхлопостыга, не допускаются забоины, раковины, протисина и другие дефекты.

В резьбах соединительных, обозначенных Выхлопостыга, должно быть в зацеплении не менее пяти полных, непрерывных, непрерывных витков.

Длина резьбы резьбых соединений, обозначенных Выхлопостыга, - не менее 8 м.м.

Резьбные соединения М20х1,5, обозначенные Выхлопостыга, сплюснуть клеем К-400 (гол. замена клеп КК-9).

Втулка уплотнительная пш.17, 24 предназначена для монтажа кабеля с наружным диаметром от 9 до 11 м.м.

Резьбные соединения М20х1,5, обозначенные Выхлопостыга, - Миллиметровая толщина стенок корпуса 3 м.м.

Прокладка пш.17

Кольцо уплотнительное пш. 24

Вариант без кабельного Вюга

Вариант кабельного Вюга

Вариант без кабельного Вюга

Вариант кабельного Вюга

Вариант без кабельного Вюга

Вариант кабельного Вюга

Вариант без кабельного Вюга

Вариант кабельного Вюга

Вариант без кабельного Вюга

Вариант кабельного Вюга

Вариант без кабельного Вюга

Вариант кабельного Вюга

Вариант без кабельного Вюга

Вариант кабельного Вюга

Вариант без кабельного Вюга

Вариант кабельного Вюга

Вариант без кабельного Вюга

Вариант кабельного Вюга

Вариант без кабельного Вюга

Вариант кабельного Вюга

Вариант без кабельного Вюга

Вариант кабельного Вюга

Вариант без кабельного Вюга

Вариант кабельного Вюга

Вариант без кабельного Вюга

Вариант кабельного Вюга

Вариант без кабельного Вюга

Вариант кабельного Вюга

Вариант без кабельного Вюга

Вариант кабельного Вюга

Вариант без кабельного Вюга

Вариант кабельного Вюга

Вариант без кабельного Вюга

Вариант кабельного Вюга

Вариант без кабельного Вюга

Вариант кабельного Вюга

Вариант без кабельного Вюга

Вариант кабельного Вюга

Вариант без кабельного Вюга

Вариант кабельного Вюга

Вариант без кабельного Вюга

Вариант кабельного Вюга

Вариант без кабельного Вюга

ПРИЛОЖЕНИЕ Р
(обязательное)

Чертеж средств выработки шпала ТС Метран-2000-Бхд
(для НСХ типа Р1100) с кабельной конструкцией ЧР

Рис.2
Остальное - смотри рис.1

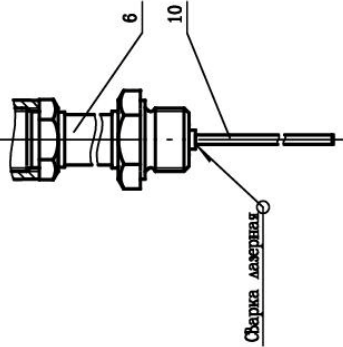


Рис.1

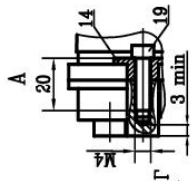
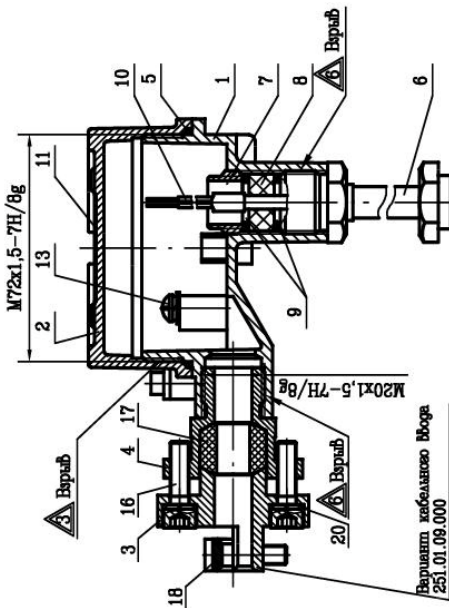
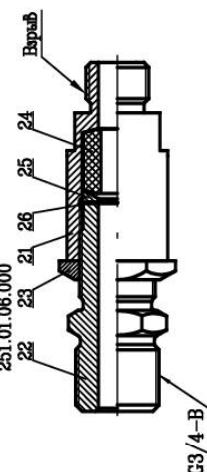


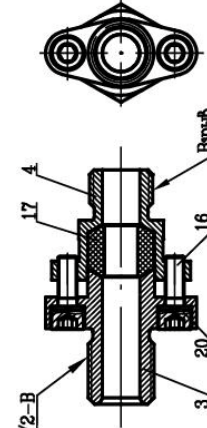
Таблица Н.1

Тип кабельного Ввода	Материал детали	Шпундер
251.01.08.000	Сплав АК-12 армированный сплавом 12Х18Н10Т	Шпундер по.3
251.01.09.000	Сплав АК-12	Сплав АК-12

Вариант кабельного Ввода 251.01.06.000



Вариант кабельного Ввода 251.01.08.000

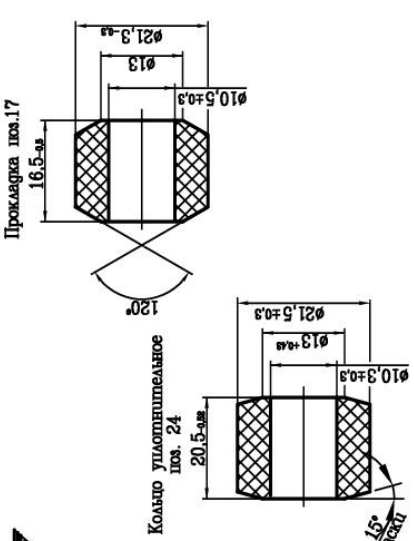


- 1-корпус, 2-крышка, 3-шпундер, 4-шпундер, 5-кольцо, 6-арматура, 7-яко, 8-втулка, 9-шайба, 10-элемент чужды металла, 11-табличка, 12-болт
- заменица, 13-винт Внутреннего замещения, 14-стопорная шайба, 15, 16-винты, 17-прокладка, 18-паянка, 19-винт с Внутренним шестигранным концом, 20-шайба пружинная, 21-шпундер, 22-шпундер, 23-яко, 24-кольцо уплотнительное, 25-шайба, 26-заглушка, 27-заглушка.

1. Сводный объем выработки шпала 130 см.³. Испытательное давление-1МПа. Максимальный свободный объем арматуры 109 см.³. Испытательное давление- min 1,5МПа.
2. Материалы:
 - корпус, крышка - сплав АК-12;
 - шпундер (по.3), шпундер (по.4) - табличка П.1;
 - защитная арматура - сплав 12Х18Н10Т, 10Х17Н13М2Т, 10Х23Н18, 15Х25Т, ХН78Т, ХН450 в зависимости от исполнения;
 - втулка (по.8), прокладка (по.17) - резина ИРП-1338;
 - яко (по.7) - сплав 12Х18Н10Т;
 - шпундер (по.21, по.22), яко (по.23), шайба (по.25) - сплав 20 или 12Х18Н10Т в зависимости от исполнения;
 - кольцо уплотнительное (по.24)-смесь резины НО-68-1; -заглушка (по.26) - сталь 08кп.

- ⚠ На поверхности, обозначенных "Варяб", не допускаются забоины, раковины, трещины и другие дефекты.
- ⚠ В резьбовых соединениях, обозначенных "Варяб", должно быть в зацеплении не менее пяти полных, непрерывных нах, непрерывных вышков.
- ⚠ Длина резьбы резьбовых соединений, обозначенных "Варяб", - не менее 8мм.
- ⚠ Резьбовые соединения М20х1,5, обозначенные "Варяб", стопорить клеем К-400 (доп. замена клеем КК-9).

7. Прокладка по.17, кольцо уплотнительное по. 24 предназначены для монтажа кабеля с наружным диаметром от 9 до 11 мм.



ПРИЛОЖЕНИЕ Т

(справочное)

Перечень запасных частей

Таблица Т.1 – Перечень запасных частей

Наименование запасной части	Обозначение по конструкторскому документу	Код конструктивного исполнения ПП	Конструктивное исполнение соединительных головок	Примечания
Комплект, колодка клеммная в сборе	СПГК.5242.900.00	A01-A12	A1, C1, A5	Схема соединения:2x1
Комплект, колодка клеммная в сборе	СПГК.5242.900.00-01	A01-A12	A1, C1, A5	Схема соединения:4x1, 2x2
		B01-B20		
Комплект, колодка клеммная в сборе	СПГК.5242.900.00-02	A01-A08	A1, C1, A2, A3, A5	Схема соединения:3x2
Комплект, внешний узел заземления	СПГК.5242.900.00-03	A01-A12, B01-B20, C01-C10, D01, D02	A1, C1, A4	
Комплект, уплотнение ЭЧ	СПГК.5242.900.00-04	A01-A12, B01-B20, D01, D02	A1, C1, A3, П1, A4	
Комплект, уплотнение ЭЧ	СПГК.5242.900.00-05	A01-A12, B01-B20, D01, D02	A1, C1, A3, П1, A4	
Комплект, уплотнение ЭЧ	СПГК.5242.900.00-06	A01-A12, B01-B20	A1, C1, A3, П1, A4	
Комплект, уплотнение ЭЧ	СПГК.5242.900.00-07	A01-A12, B01-B20, C01, C02, D01, D02	A2, A3	
Комплект, уплотнение ЭЧ	СПГК.5242.900.00-08	A01-A12, B01-B20, D01, D02	A2	
Комплект, уплотнение ЭЧ	СПГК.5242.900.00-09	A01-A12, B01-B20	A5	
Комплект, уплотнение ЭЧ	СПГК.5242.900.00-10	A01-A12, B01-B20	A5	
Комплект, уплотнение ЭЧ	СПГК.5242.900.00-11	A01-A12, B01-B20	A5	
Крепежный комплект таблички	СПГК.5242.900.00-12	A01-A12, B01-B20, C01-C10	C1	A1 (У1, ТС1, ТВ1, ТМ1), A3
Комплект, колодка клеммная в сборе	СПГК.5242.900.00-13	A01-A12	A2, A3	Схема соединения:2x1
		C01-C10	A1, C1, A2, A3	
		D01, D02	A1, C1, A3	
Комплект, колодка клеммная в сборе	СПГК.5242.900.00-14	A01-A12	A2, A3	Схема соединения:4x1, 2x2
		B01-B20	A1, C1, A2, A3	
		C01-C10		
		D01, D02		
Комплект, колодка клеммная в сборе	СПГК.5242.900.00-15	A01-A08	A2, A3	Схема соединения:3x2
Комплект, стопор крышки в сборе	СПГК.5242.900.00-16	A01-A12, B01-B20, C01-C10, D01, D02	A2, A3	
Комплект, внешний узел заземления	СПГК.5242.900.00-17	A01-A12, B01-B20, C01-C10, D01, D02	A2, A3	
Комплект, внутренний узел заземления	СПГК.5242.900.00-18	A01-A12, B01-B20, C01-C10, D01, D02	A2, A3	
Комплект, кольцо уплотнительное для крышки соединительной головки	СПГК.5242.900.00-19	A01-A12, B01-B20, C01-C10, D01, D02	A2, A3, П1, П2	
Комплект, клемма	СПГК.5242.900.00-20	A01-A12, B01-B20, C01-C10, D01, D02	П1, П2	
Комплект, клемма	СПГК.5242.900.00-21	A01-A12, B01-B20	A5	

Продолжение таблицы Т.1

Крепежный комплект клеммной колодки	СПГК.5242.900.00-22	A01-A12, B01-B20	A5	
Комплект, стопор крышки в сборе	СПГК.5242.900.00-23	A01-A12, B01-B20	A5	
Комплект, внешний узел заземления	СПГК.5242.900.00-24	A01-A12, B01-B20	A5	
Комплект, кольцо уплотнительное для крышки соединительной головки	СПГК.5242.900.00-25	A01-A12, B01-B20	A5	
Комплект, основание клеммной колодки	СПГК.5242.900.00-26	A01-A12, B01-B20, C01-C10, D01, D02	A2, A3	
Комплект, уплотнение ЭЧ	СПГК.5242.900.00-27	C03-C05, C10	A2, A3	
Комплект, уплотнение ЭЧ	СПГК.5242.900.00-28	C03-C05, C10	A1, C1	
Комплект, уплотнение ЭЧ	СПГК.5242.900.00-29	C01, C02	A1, C1	
Комплект, уплотнение ЭЧ	СПГК.5242.900.00-30	E03...06	–	
Комплект, уплотнение ЭЧ	СПГК.5242.900.00-31	E13	–	